

Великие Луки | Москва

ЗАО «Завод электротехнического оборудования»

ТЕХНИЧЕСКИЙ КАТАЛОГ ОБОРУДОВАНИЕ ДЛЯ ЖЕЛЕЗНОДОРОЖНОГО ТРАСПОРТА



Делаем мир ярче

www.zeto.ru | info@zeto.ru

Содержание

1. Оборудование для контактной сети ЖД	2
2. Разъединители контактной сети постоянного тока серии РКЖ на напряжение 3,3 кВ., приводы ПРЖ-УХЛ1 и ПДЖ-01-1-УХЛ1	3
3. Разъединитель РЛКЖ-10.IV/400 УХЛ1 с ручным приводом ПР-7УХЛ1	7
4. Ограничители перенапряжений нелинейные специального назначения для железнодорожного транспорта	11
4.1 Ограничители перенапряжения типа ОПН-3,3 О1	11
4.2 Ограничители перенапряжения типа ОПНК-П1-3,3 УХЛ 1 и ОПНК-П1-27,5 УХЛ1	13
5. Вентильные разрядники специального назначения для железнодорожного транспорта	18
5.1 Разрядники вентильные типа РВНЭ-0,5МНУ1	18
5.2 Разрядники вентильные типа РВКУ на напряжение 1,65 и 3,3кВ	20
6. Изоляторы стержневые полимерные для железнодорожного транспорта	23

Оборудование для контактной сети ЖД

Широкий ассортимент оборудования для нужд железных дорог производится сегодня на ЗАО «ЗЭТО». С 1981 года завод выпускает специально разработанные мощные разрядники серии РВКУ на напряжение 1,65 и 3,3 кВ сетей постоянного и переменного тока, предназначенные для защиты подвижного состава и тяговых подстанций от грозовых и коммутационных перенапряжений.

С началом повсеместного применения в России ограничителей перенапряжений освоено производство аппаратов нового типа: ОПН-3,3 О1 для защиты тяговых подстанций постоянного тока, ОПНК-П1-3,3 УХЛ1 и ОПНК-П1-27,5 УХЛ1 постоянного и переменного, соответственно, тока для защиты контактных сетей от грозовых перенапряжений.

По заданию Департамента электрификации железных дорог ЗАО «ЗЭТО» освоило производство разъединителей постоянного тока серии РКЖ на напряжение 3,3 кВ и токи 1250, 3000 и 4000 А с ручным приводом ПРЖ-УХЛ1 и двигательным приводом ПДЖ-1УХЛ1, в конструкцию которых заложены технические решения, значительно расширяющие и повышающие их эксплуатационные качества и надежность в работе. Изделия были приняты межведомственной комиссией с высокой оценкой и находят широкое применение в реконструируемых и вновь проектируемых участках контактной сети железных дорог.



Разъединители контактной сети постоянного тока серии РКЖ на напряжение 3,3 кВ., приводы ПРЖ-УХЛ1 и ПДЖ-01-1-УХЛ1



Назначение

Разъединители контактной сети постоянного тока типов РКЖ-3.3/1250УХЛ1, РКЖ-3,3/3000УХЛ1 и РКЖ-3.3/4000УХЛ1 предназначены для включения и отключения находящихся под напряжением ненагруженных участков контактной сети постоянного тока электрифицированных железных дорог, а при оперировании двигателем приводом также для отключения при наибольшем рабочем напряжении токов вспомогательных машин электроподвижного состава, токов отопления пассажирских вагонов и в аварийном режиме токов подпитки смежных подстанций. Разъединители типа РКЖ-3,3/1250УХЛ1 предназначены также для заземления отключенных участков контактной сети.

Привод типа ПРЖ-УХЛ1 предназначен для ручного оперирования разъединителями РКЖ-3,3, привод ПДЖ-1 УХЛ1 предназначен для двигательного оперирования.

Разъединители и привод разработаны по техническим требованиям РЖД, соответствуют ГОСТ 689,ТУЗ 185-001-00468683 -96 и приняты межведомственной комиссией.

Изделия взаимозаменяемы с эксплуатируемыми в настоящее время разъединителями серии РКС и приводами ПР -1.

Разъединители и привод сертифицированы, имеют сертификат соответствия требованиям безопасности № ССФЖТРУ.ЦЭ06.Б.00282.

Условия эксплуатации

Разъединители и привод изготавливаются в климатическом исполнении УХЛ категории размещения 1 по ГОСТ 15150 ГОСТ 15543.1

Работоспособность разъединителей обеспечивается при следующих условиях:

- при высоте над уровнем моря не более 1000 м;
- при отсутствии образования льда и максимальном давлении ветра 1000 Па (соответствует скорости ветра 40 м/с);
- при толщине корки льда 20 мм и давлении ветра 140 Па (соответствует скорости ветра 15 м/с).

Разъединители устойчивы к воздействию внешних механических факторов по группе М6 ГОСТ 17516.1.

Технические характеристики

Типоисполнения	Разъединители изготавливаются нескольких типоисполнений и классифицируются по номинальному току и виду контактных зажимов
РКЖ-1-3.3/3000УХЛ1; РКЖ-1-3.3/1250УХЛ1, РКЖ-3.3/4000УХЛ1	для присоединения медных проводов
РКЖ-2-3.3/3000УХЛ1; РКЖ-2-3.3/1250УХЛ1, РКЖ-3.3/4000УХЛ1	для присоединения алюминиевых проводов
РКЖ-1-3.3/3000УХЛ1; РКЖ-1-3.3/1250УХЛ1, РКЖ-3.3/4000УХЛ1	для присоединения медных проводов к выводу подвижной колонки и алюминиевых проводов к выводу неподвижной колонки

Наименование параметра	РКЖ3.3/ 3000УХЛ1	РКЖ3.3/ 1250УХЛ1	РКЖ3.3/ 4000УХЛ1
Номинальное напряжения, кВ	3,3	3,3	3,3
Наибольшее рабочее напряжение, кВ	4	4	4
Номинальный ток, А	3000	1250	4000
Предельный установившийся ток короткого замыкания, А	50	25	50
Время протекания предельного тока короткого замыкания, с			
• главной цепи	3000	1250	4000
• цепи заземления	3000	1250	4000
Максимальный ток, отключаемый разъединителем при использовании двигательного привода при индуктивности в сети, А			
• 300 мГн	10	10	10
• 35 мГн	500	500	500
• в аварийном режиме 35 мГн	2000		2000
Длина пути утечки внешней изоляции, не менее, см	50	50	50
Масса, кг	50	45	51

Наименование параметра	Норма
Максимальный крутящий момент, Нм	350 ⁺²⁵
Угол поворота выходного вала, град.	105 ⁺⁵
Время электродвигательного оперирования не более, с	2,5
Номинальное напряжение питания электродвигателя, В	переменное однофазное 230 ⁺²² ₋₇₀
Параметры электродвигателя:	
• мощность электродвигателя, кВт	0,25
• номинальный ток, А	1,2
• частота вращения, не более, об/мин.	3000
Максимальный ток, отключаемый разъединителем при использовании двигательного привода при индуктивности в сети, А	
• 300 мГн	10
• 35 мГн	500
• в аварийном режиме 35 мГн	2000
Количество свободных контактов вспомогательных цепей (НО+НЗ):	2(1+1)
Масса, кг	46

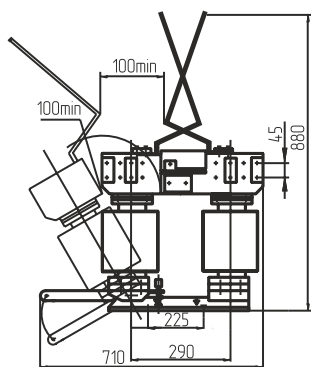
Конструктивные особенности

- Разъединители выполнены в виде двухколункового аппарата качающегося типа, состоящего из цоколя, подвижного и неподвижного изоляторов, главной токоведущей и дугогасительных систем. Разъединители типа РКЖ-3,3/1250УХЛ1 имеют дополнительно заземлитель подвижного ножа.
- Применены новые фарфоровые изоляторы с минимальной разрушающей нагрузкой на изгиб 6 кН.
- Подвижный изолятор установлен на поворотном основании, качающемся в плоскости продольной оси разъединителя. В поворотное основание установлен специальный подшипниковый узел, не требующий смазки в течение всего срока эксплуатации. Установлен буфер, уменьшающий ударную нагрузку на подвижный изолятор.
- Главная токоведущая система состоит из подвижного и неподвижного ножей. Установленные на главных ножах зажимные колодки позволяют непосредственное подсоединение круглых медных или алюминиевых проводов. Контактное нажатие создается подпружиненными ламельными контактами.
- Дугогасительная система состоит из двух дугогасительных рогов, установленных на неподвижном и подвижном ножах разъединителей.
- Заземлитель представляет собой стальной кронштейн с разъемным ламельным контактом. При отключении разъединителя контакт, установленный на подвижном ноже разъединителя, входит в разъемный ламельный контакт. Такая конструкция выполняет роль механической блокировки от ошибочного оперирования и исключает дополнительный привод для управления заземлителем. Цоколь покрыт горячим цинком, токоведущая система гальваническим оловом.
- Управление разъединителями осуществляется ручными приводами ИВЕЖ65413301 ЭТУ ПРЖ-УХЛ1 или электродвигательными приводами типа ПДЖ-1УХЛ1.
- Также управление может осуществляться приводами с техническими параметрами, аналогичными приводам ПДЖ-1УХЛ1 и ПРЖ-УХЛ.
- Конструкция разъединителей защищена патентом РФ на изобретение.

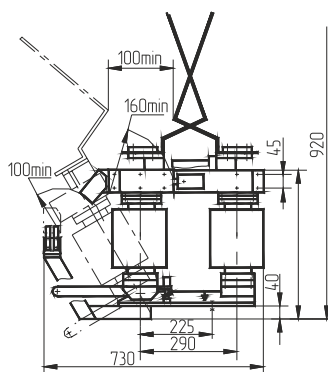


Разъединители контактной сети постоянного тока серии РКЖ на напряжение 3,3 кВ., приводы ПРЖ-УХЛ1 и ПДЖ-01-1-УХЛ1

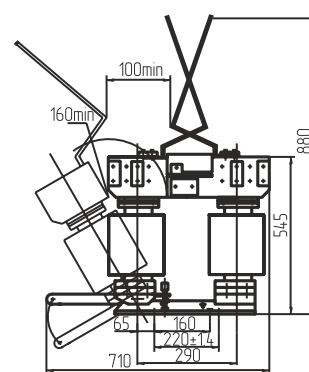
РКЖ-3,3/3000УХЛ1



РКЖ-3,3/1250УХЛ1

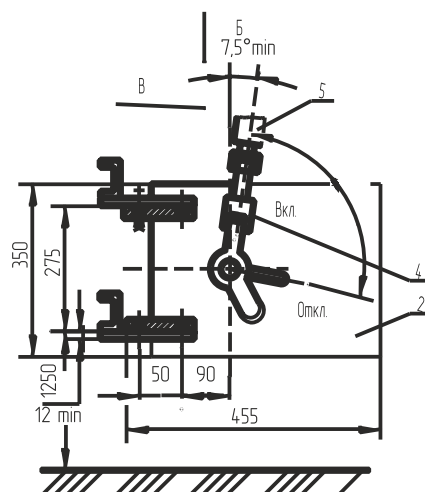
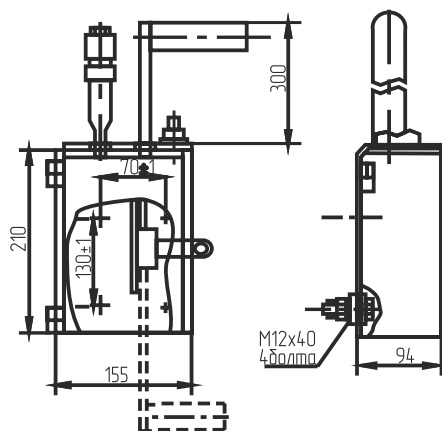


РКЖ-3,3/4000УХЛ1



Привод ПРЖ-УХЛ1

Привод ПДЖ-01-УХЛ1



Условное обозначение

ПДЖ-1-УХЛ1

- П - Привод;
- Д - Двигательный;
- Ж - Для применения в устройствах электроснабжения железных дорог;
- 1 - Модификация;
- УХЛ - Климатическое исполнение по ГОСТ 15150;
- 1 - Категория размещения по ГОСТ 15150.

⚡ Поставляемые предприятием-изготовителем приводы постоянно совершенствуются и улучшаются, поэтому возможны незначительные расхождения по отношению к каталогу.

Разъединитель РЛКЖ-10.IV/400 УХЛ1 с ручным приводом ПР-7 УХЛ1



Назначение

Разъединители серии РЛКЖ на напряжение 10 кВ предназначены для Включения и отключения обесточенных участков электрической цепи, находящихся под напряжением, с одновременным заземлением отключенных участков, а так же отключения токов холостого хода трансформаторов и зарядных токов воздушных и кабельных линий автоблокировки и продольного электроснабжения железных дорог.

Управление разъединителем осуществляется ручным приводом типа ПР-7 УХЛ1.

Условия эксплуатации

Разъединители изготавливаются в климатическом исполнении УХЛ категории размещения 1 по ГОСТ 15150-69 и ГОСТ 15543.1-89.

Работоспособность разъединителей обеспечивается при следующих условиях:

- высота над уровнем моря не более 1000 м;
- верхнее рабочее значение температуры воздуха плюс 40°C;
- нижнее рабочее значение температуры окружающего воздуха минус 60°C;
- скорость ветра не более 40 м/с при отсутствии гололеда и не более 15 м/с в условиях гололеда толщиной не более 20 мм;

Окружающая среда невзрывоопасная, содержание коррозионно-активных агентов соответствует атмосфере II по ГОСТ 15150-69.

Разъединители в части стойкости механическим внешним воздействующим факторам соответствуют группе механического исполнения (М13+ДТ13) по ГОСТ 17516.1-90.

Условное обозначение

РЛКЖ-10.IV/400УХЛ1

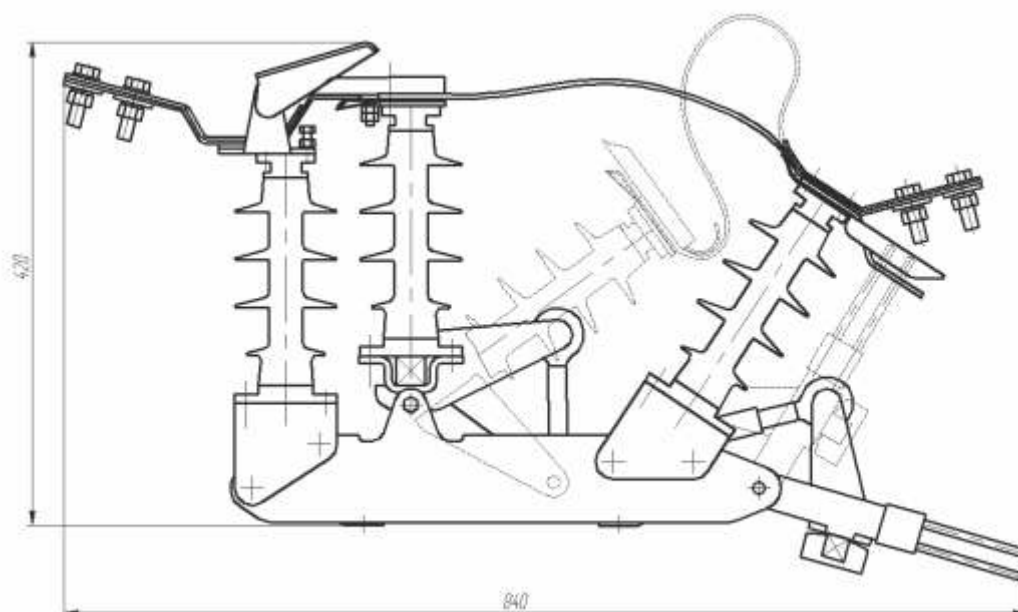
- Р - Разъединитель;
- Л - Линейный;
- К - Качающего типа;
- Ж - Для линий железных дорог;
- 10 - Номинальное напряжение, кВ;
- IV - Степень загрязнения по ГОСТ 9920-89;
- 400 - Номинальный ток;
- УХЛ - Климатическое исполнение;
- 1 - Категория размещения по ГОСТ.

Технические характеристики

Наименование параметра	Норма
Номинальное напряжение (наибольшее рабочее напряжение), кВ	10(12)
Номинальный ток, А	400
Номинальный кратковременный выдерживаемый ток (ток термической стойкости), кА	10
Наибольший пик номинального кратковременного выдерживаемого тока (ток электродинамической стойкости), кА	25
Допустимый ток нагрузки для значений температуры окружающего воздуха, А:	
плюс 20° С	530
0° С	620
минус 20°С	700
Время протекания номинального кратковременного выдерживаемого тока, с:	
• для главных ножей	3
• для заземлителей	1
Допустимая механическая нагрузка на выводы с учётом влияния ветра и образования льда, Н, не более	200
Номинальная частота, Гц	50
Электрическое сопротивление главного контура, не более, Ом	150x10 ⁻⁸

Габаритные и установочные размеры

Разъединитель типа РЛКЖ-10.IV/400 УХЛ1

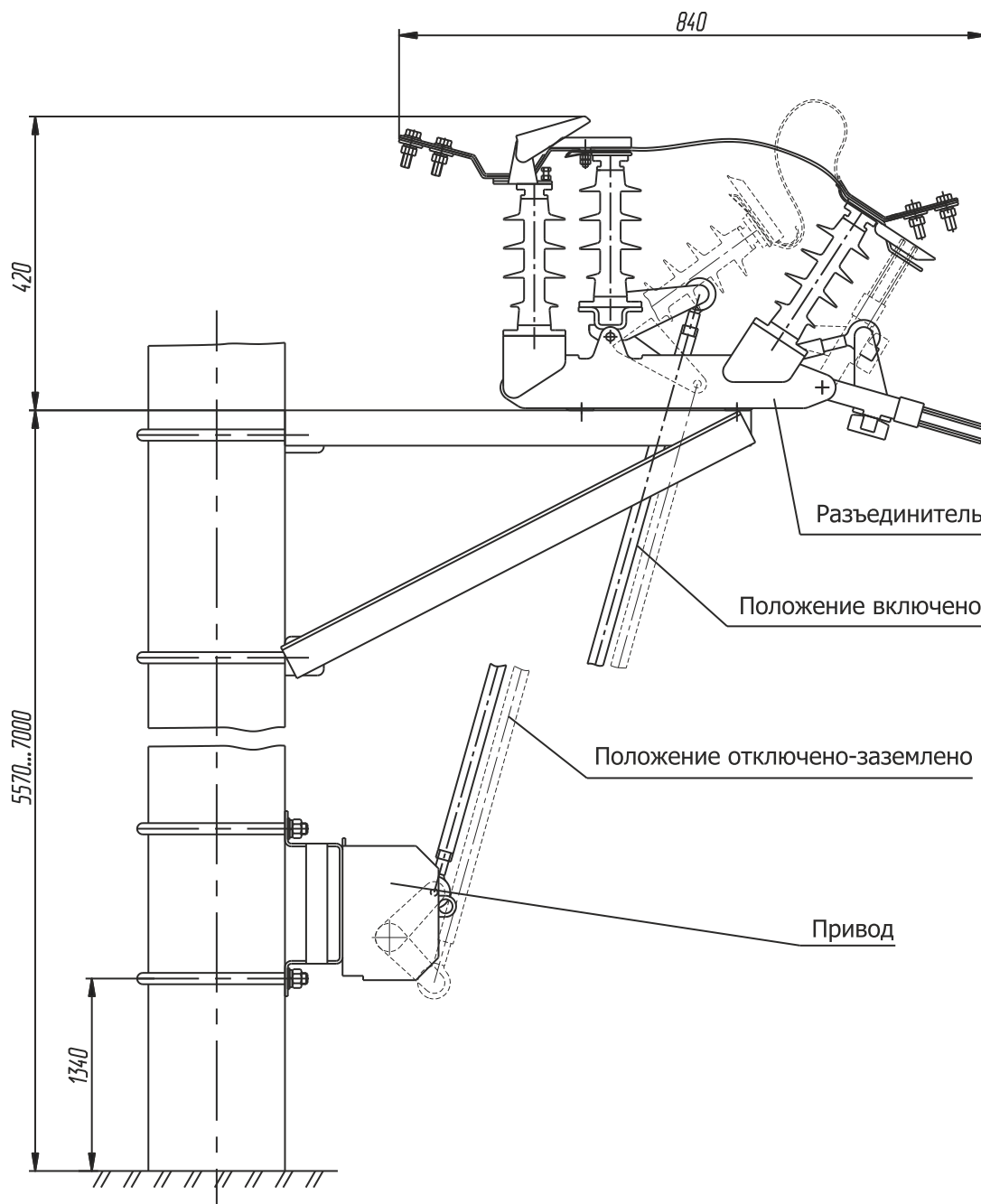


Конструктивные особенности

- ⚡ Разъединитель качающего типа.
- ⚡ Рама повышенной жесткости.
- ⚡ Изоляция выполнена с использованием полимерной изоляции с оболочкой из кремнийорганической резины. Изоляция имеет IV степень загрязнения по ГОСТ 9920 (удельная проводимость слоя загрязнения не менее 30 мКОМ).
- ⚡ Основания подвижных колонок выполнены в виде пары: ось из нержавеющей стали-втулка из полиамида, что не требует смазки в процессе всего срока эксплуатации-30 лет.
- ⚡ Имеется жесткая связь между подвижными колонками всех полюсов для управления главными ножами, а также между заземлителями.
- ⚡ Все стальные части разъединителя, в том числе и крепеж, имеют стойкое антикоррозийное покрытие горячим и термодиффузионным цинком на весь срок службы.
- ⚡ Токоведущая часть главного контура выполнена из меди с покрытием гальваническим оловом, что исключает окисление контактов в разъемном контакте и неподвижных соединениях. Токоведущая часть между контактов, установленным на подвижном изоляторе, и дополнительным неподвижным изолятором (сл стороны подвода питания) выполнена в виде набора эластичных медных лент, покрытых гальваническим оловом. Это обеспечивает надежный контакт без окисления в неподвижном контактном соединении, а также отсутствие излома при оперировании разъединителем при количестве более 10 000 циклов «вкл-откл».
- ⚡ Контактное давление в разъемном контакте токоведущего контура обеспечивается с помощью пластинчатых пружин, выполненных из пружинной стали с покрытием термодиффузионным цинком, что обеспечивает стабильность контактного давления на весь срок службы без регулировок.
- ⚡ Разъемный контакт заземлителя выполнен в виде пальцев, изготовленных из бериллиевой бронзы с покрытием оловом. Контактное давление обеспечивается за счет упругих свойств материала пальцев, что обеспечивает стабильное контактное давление на весь период эксплуатации без регулировок.
- ⚡ Вращение заземлителя происходит в поворотных основаниях, выполненных в виде пары: ось из нержавеющей стали-полиамидная втулка.
- ⚡ Управление разъединителем производится приводом с вертикальным движением рукояток, при этом в рабочем состоянии разъединителя рукоятки управления находятся под кожухом, закрываемым на замок.
- ⚡ Связь между разъединителем и приводом выполнена из стальной трубы, покрытой горячим цинком с установленными на обоих концах шарнирами с вкладышем, залитым в полиамиде, что не требует смазки на весь период эксплуатации.
- ⚡ Контактные части разъемных контактов, как главного, так и заземляющего контура защищены кожухами, что обеспечивает работоспособность разъединителя при толщине корки льда до 10 мм.
- ⚡ Включение, как главных ножей, так и заземлителей, производится в контакты, установленные на неподвижных изоляторах, до упора.
- ⚡ В разъединителе отсутствуют люфты при управлении приводом ввиду отсутствия промежуточных кинематических звеньев.
Вращение валов управления происходит во втулках, выполненных из полиамида, что также не требует смазки на весь срок службы.
- ⚡ В разъединителе имеется механическая связь (тяги) между валом подвижных колонок и валом ножей заземления, создающая гарантированную механическую блокировку между главными и заземляющими ножами и исключая возможность совершения ошибочного оперирования. При включении главных ножей одновременно происходит синхронное отключение ножей заземления.
- ⚡ Разъединители устанавливаются в горизонтальной плоскости.
- ⚡ В комплект поставки по заказу входят кронштейны для установки разъединителей опорах типа СВ-105, СВ-110 или С, кронштейн для крепления привода на опоре, соединительные тяги «разъединитель-привод» для различной высоты установки (в интервале от 5570-7000 мм) с возможностью регулировки длины тяг в пределах 100 мм.
- ⚡ Управление разъединителем осуществляется ручным приводом типа ПР-7 УХЛ1.

Габаритные и установочные размеры

Разъединитель типа РЛКЖ-10.IV/400 УХЛ1 с приводом ПР-7 УХЛ1



Ограничитель перенапряжений типа ОПН-3,3 О1



Назначение

Ограничители перенапряжений нелинейные предназначены для защиты от коммутационных и грозовых перенапряжений изоляции электрооборудования тяговых подстанций, постов секционирования и пунктов параллельного соединения на класс напряжения сети 3,3 кВ постоянного тока на электрифицированных железных дорогах. Ограничители перенапряжений подключаются параллельно защищаемому объекту.

Ограничители перенапряжений поставляются по техническим условиям ТУ3414-002-00468683-93.

Ограничитель перенапряжения сертифицирован, сертификат соответствия требованиям безопасности № ССФЖТ RU.ЦЭ06. Б.11279

Условия эксплуатации

Ограничитель перенапряжений может эксплуатироваться в условиях открытого воздуха при температуре окружающей среды от минус 50 до плюс 50°C.

Высота установки над уровнем моря до 1200 м.

Относительная влажность воздуха при температуре плюс 20°C до 90%, при температуре плюс 40°C не более 50%

Конструктивные особенности

- Конструктивно ограничитель перенапряжений выполнен в виде блока нелинейных варисторов, заключенного в фарфоровую крышку. Блок комплектуется из 4-х параллельных колонок варисторов.
- Днище крышки имеет взрывопредохранительное устройство, которое при повреждениях внутри ограничителя исключает повышение давления до значений, вызывающих взрывное разрушение крышки.

Условное обозначение

ОПН-3,3-О1

- О - Ограничитель;
- П - Перенапряжений;
- Н - Нелинейный;
- 3,3 - Класс напряжения сети, кВ;
- О - Климатическое исполнение по ГОСТ;
- 1 - Категория размещения по ГОСТ.

Гарантия

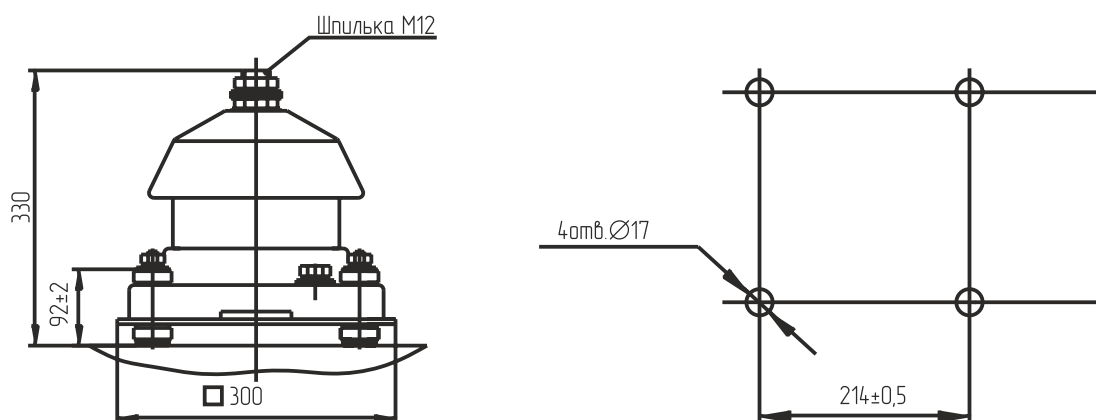
- ⚡ Гарантийный срок эксплуатации ограничителей перенапряжений составляет 3 года со дня ввода в эксплуатацию, но не более 3,5 лет с даты изготовления.

Технические характеристики

Наименование параметра	Норма
Класс напряжения сети, кВ	3,3
Максимальное длительно приложенное рабочее напряжение, кВ	4
Номинальный разрядный ток, кА	5
остающееся напряжение при импульсном токе 8/20 мкс, кВ, не более	
- с амплитудой тока 2000 А	9,8
- с амплитудой тока 3000 А	10,0
- с амплитудой тока 5000 А	12,0
Длина пути утечки внешней изоляции, не менее, см	12
Пропускная способность в сетях постоянного тока с величиной напряжения 4,0 кВ, количество воздействий:	
- при волне импульсного тока 8/20 мкс, с амплитудой тока 5000 А	500
- при волне импульсного тока 4/10 мкс, с амплитудой тока 40000 А	2
- при косоугольных импульсах тока длительностью 4,0 ... 10 мс, с амплитудой тока 400 - 2000 А	100
Ток проводимости при выпрямленном напряжении 4,0 кВ с коэффициентом пульсации не более 3% при температуре окружающего воздуха 15 ... 35° С, мкА, не более	150
Группа вибропрочности и виброустойчивости по ГОСТ 17516.1-90	M25
Масса, кг, не более	23
Срок службы, лет	15

Габаритные и установочные размеры

Расположение отверстий для крепления ограничителя перенапряжений



Ограничители перенапряжений типа ОПНК-П1-3,3 УХЛ1 и ОПНК-П1-27,5УХЛ1



Назначение

Ограничители перенапряжений на класс напряжения 3,3 кВ постоянного тока предназначены для защиты контактной сети электрифицированных железных дорог постоянного тока от атмосферных перенапряжений.

Ограничители перенапряжений на класс напряжения 27,5 кВ переменного тока предназначены для защиты устройств электрифицированных железных дорог переменного тока частотой 50 Гц с номинальным напряжением сети 27,5 кВ, в том числе контактной сети, от атмосферных и коммутационных перенапряжений.

Ограничители перенапряжений подключаются параллельно защищаемому объекту.

Ограничители перенапряжений поставляются по техническим условиям ТУ 3414-010-00468683-96

Ограничители перенапряжений типа: ОПНК-П1-3,3УХЛ1 и ОПНК-П1-27,5УХЛ1 сертифицированы, сертификаты соответствия требованиям безопасности №ССФЖТ RU.ЦЭ06.Б.11277 и №ТС RU C-RU.ЖТ02.В.00543

Условия эксплуатации

Ограничители перенапряжений могут эксплуатироваться в условиях открытого воздуха при температуре окружающей среды от минус 60°С до плюс 50°С.

Высота установки над уровнем моря до 1200 м.

Относительная влажность воздуха при температуре плюс 25°С до 100%.

Толщина корки льда до 20 мм.

Скорость ветра без гололеда не более 40 м/с.

Скорость ветра при гололеде 20 мм не более 15 м/с.

Габаритные и установочные размеры

Наименование параметра	ОПНК-3,3	ОПНК-27,5
Класс напряжения сети, кВ, действ.	3,3	27,5
Наибольшее рабочее напряжение (длительно действующее), кВ действ.Е	4	30
Номинальный разрядный ток, кА	10	10
остающееся напряжение при импульсном токе 8/20 мкс, кВ, не более		
• с амплитудой тока 500 А	13,5	79
• с амплитудой тока 5000 А	17,0	95
• с амплитудой тока 10000 А	19,3	102
Длина пути утечки внешней изоляции, не менее, см	28	105
Расчетный ток коммутационного перенапряжения при волне 30/60 мкс, А	350	350
Остающееся перенапряжение при расчетном токе коммутационного перенапряжения, кВ, не более	13,2	77,8
Токовая пропускная способность:		
• 20 импульсов тока волной 8/20 мкс, кА	10	10
• 20 прямоугольных импульсов тока длительностью 2000 мкс, А или	350	350
• 20 импульсов тока волной 16/40 мкс, кА	10	-
Группа вибропрочности и виброустойчивости по ГОСТ 17516.1-90	М6	М6
Допустимое тяжение проводов в горизонтальном направлении, Н, не менее	300	300
Масса, кг, не более	10	25
Срок службы, лет	15	15

Гарантия

- ⚡ Гарантийный срок эксплуатации ограничителей перенапряжений составляет 3 года со дня ввода в эксплуатацию, но не более 3,5 лет с даты изготовления.

Условное обозначение

ОПНК-П1-Х УХЛ1

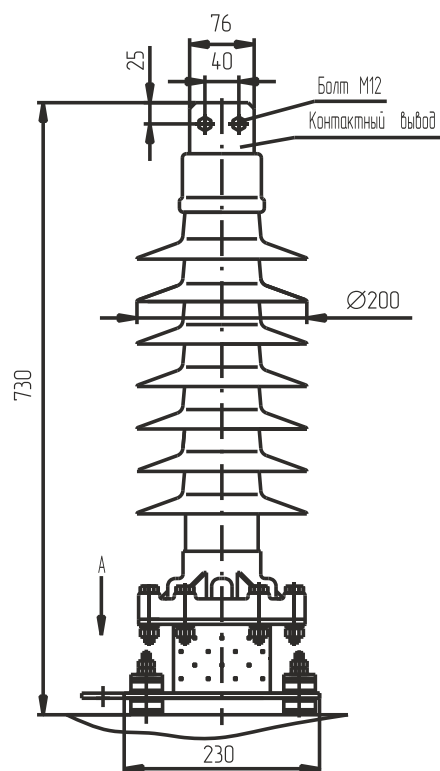
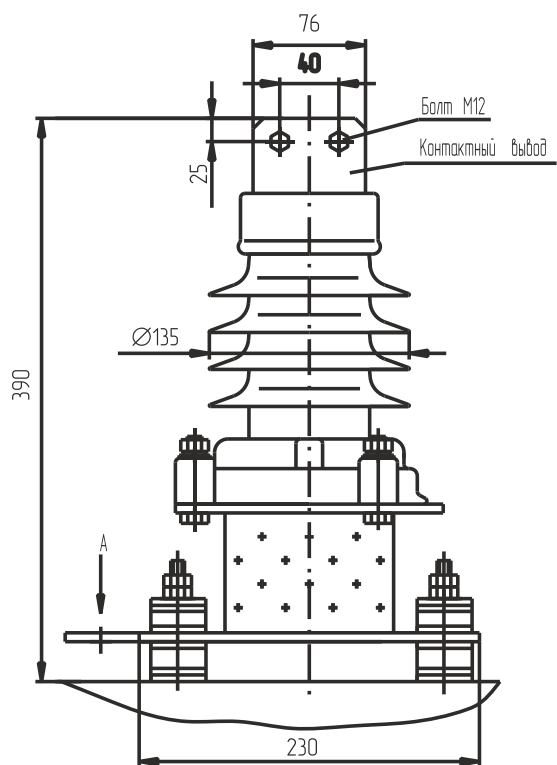
- О - Ограничитель;
- П - Перенапряжений;
- Н - Нелинейный;
- К - Для контактной сети;
- П - Полимерная изоляция;
- Х - Исполнение по установке - опорное;
- УХЛ - Класс напряжения сети, кВ;
- ХЛ - Климатическое исполнение;
- 1 - Категория размещения.



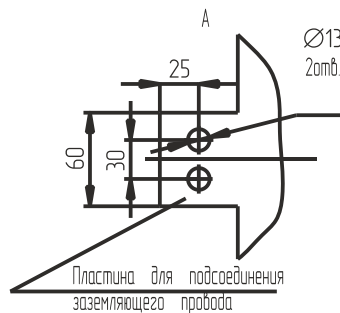
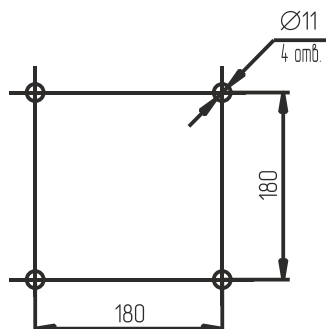
Габаритные и установочные размеры

ОПНК-П1-3,ЗУХЛ1

ОПНК-П1-27,5УХЛ1

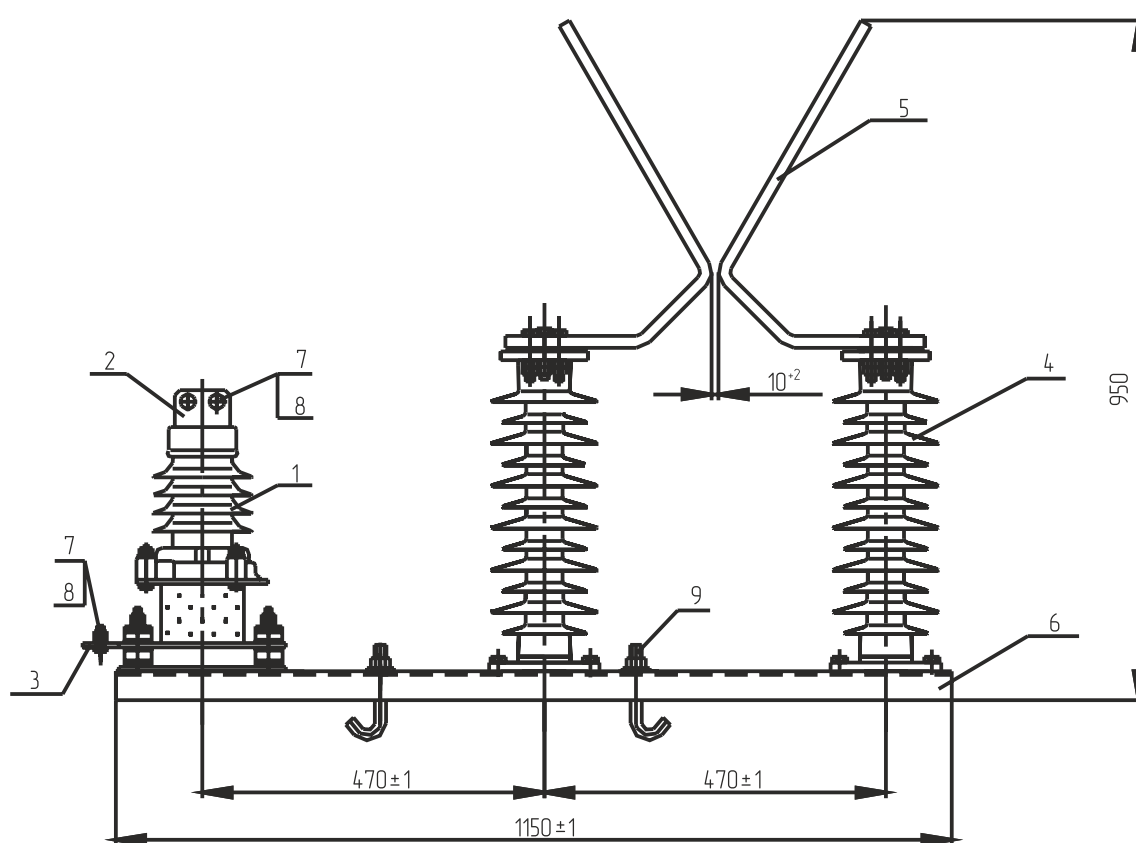


Установочные размеры ограничителей перенапряжений типа ОПНК-П1-3,ЗУХЛ1 и ОПНК-П1-27,5УХЛ1 под анкерный болт М10



Габаритные и установочные размеры

Ограничитель перенапряжения типа ОПНК-П1-3,3УХЛ1 в комплекте с электродами в виде рогов, установленными на изоляторах

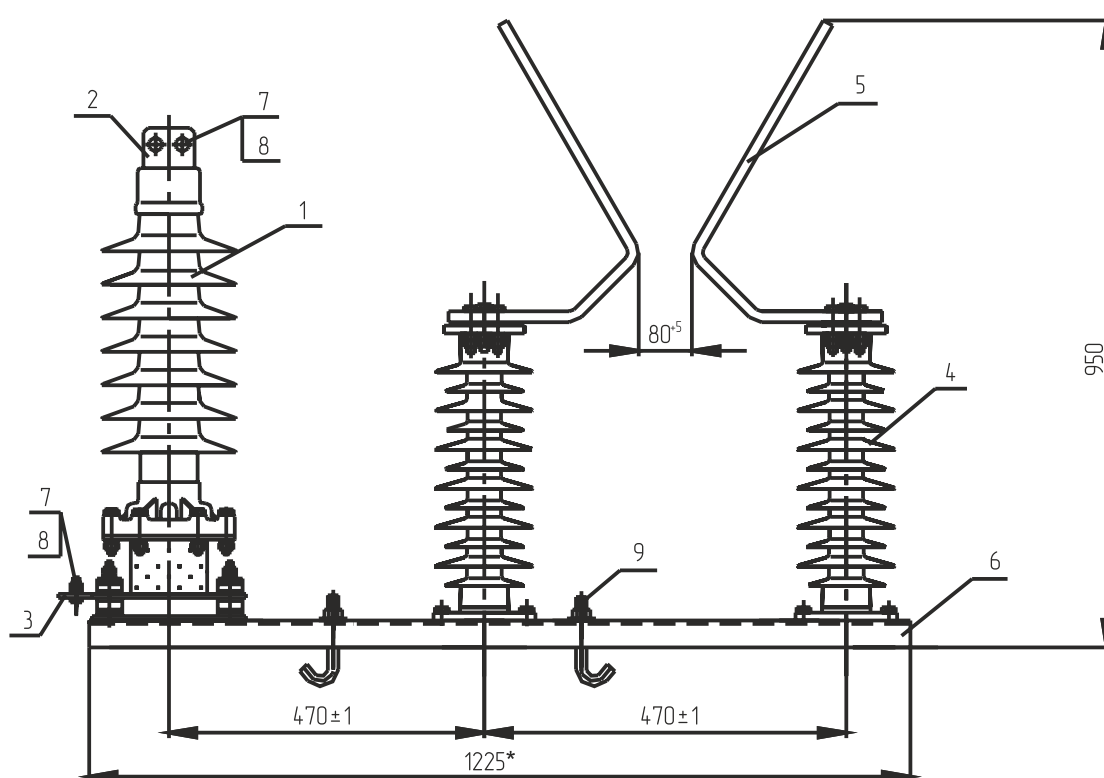


- 1 - Ограничитель перенапряжений; 2 - контактный вывод; 3 - плита;
 4 - изолятор (полимерный или фарфоровый); 5 - электрод;
 6 - швеллер; 7 - болт М12; 8 - гайка М12; 9 - болт крюковой

Типоисполнение	Масса ОПН, кг, не более
ОПНК-П1-3,3УХЛ1 с полимерными изоляторами	38,5
ОПНК-П1-3,3УХЛ1 с фарфоровыми изоляторами	46,5

Габаритные и установочные размеры

Ограничитель перенапряжения типа ОПНК-П1-27,5УХЛ1 в комплекте с электродами в виде рогов, установленными на изоляторах



- 1 - Ограничитель перенапряжений; 2 - контактный вывод; 3 - плата;
 4 - изолятор (полимерный или фарфоровый); 5 - электрод;
 6 - швеллер; 7 - болт М12; 8 - гайка М12; 9 - болт крюковой

Типоисполнение	Масса ОПН, кг, не более
ОПНК-П1-27,5УХЛ1 с полимерными изоляторами	48,5
ОПНК-П1-27,5УХЛ1 с фарфоровыми изоляторами	58,5

Разрядник вентильный типа РВНЭ-0,5МНУ1



Назначение

Разрядник вентильный типа РВНЭ-0,5МНУ1 предназначен для защиты фильтрующего дросселя в схеме защиты крышевого электрооборудования электропоездов от грозовых перенапряжений и повышения надежности помехоподавления.

Разрядник соответствует ТУ3414-007-00468683-94 (ИВЕЖ. 674321.026ТУ).

Условия эксплуатации

Разрядники предназначены для эксплуатации в районах с умеренным климатом при температуре окружающей среды от -50°C до +50°C - наружная установка.

Относительная влажность воздуха до 100% при температуре +25°C.

Высота установки над уровнем моря не более 1000 м.

Окружающая среда не взрывоопасная, не содержащая токопроводящей пыли в концентрациях, снижающих параметры разрядника в недопустимых размерах.

Разрядник обладает вибропрочностью и виброустойчивостью в соответствии с группой М25 по ГОСТ 17516.1-90.

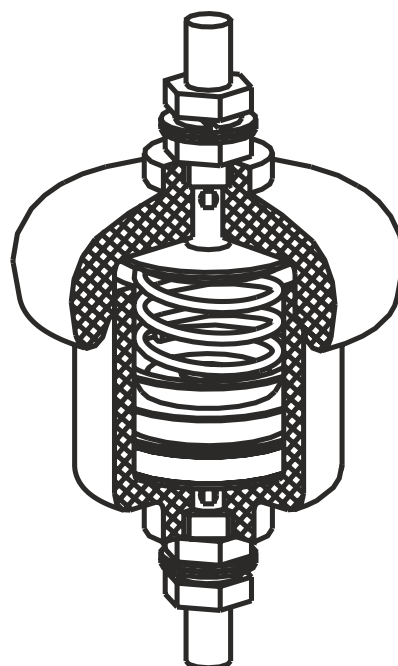
Конструктивные особенности

- Разрядник состоит из единичного искрового промежутка и высоконелинейного резистора, изготовленного на основе окиси цинка. Единичный искровой промежуток, соединенный последовательно с резистором, сжат цилиндрической пружиной в герметичном пластмассовом корпусе.

Условное обозначение

РВНЭ-0,5МНУ1

- Р - Разрядник;
- В - Вентильный;
- Н - Низковольтный;
- Э - Для электроподвижного состава;
- 0,5 - Номинальное напряжение в кВ;
- М - Модернизированный;
- Н - Повышенной надежности и долговечности;
- У - Климатическое исполнение;
- 1 - Категория размещения.



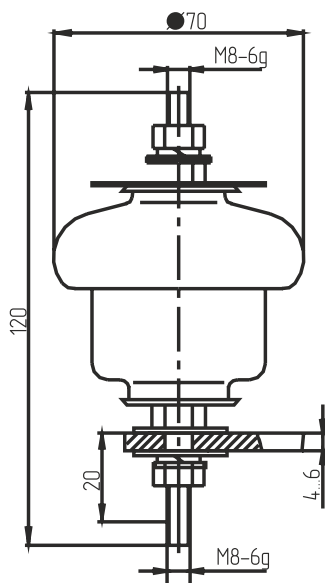
Технические характеристики

Наименование параметра	РВНЭ-0,5МНУ1
Класс напряжения сети, кВ, действ.	0,38
Наибольшее рабочее напряжение (длительно действующее), кВ действ.Е	0,5
Номинальный разрядный ток, кА	1,0
Пробивное напряжение при частоте 50 Гц в сухом состоянии и под дождем , кВ, действ. - не менее - не более	2,3* 2,7*
Импульсное пробивное напряжение при предразрядном времени от 2 до 20 мкс, кВ, не более	4,3*
Остающееся перенапряжение при импульсном токе с длиной фронта волны 8 мкс, амплитудой 1000 А, кВ, не более	2,5
Двадцатикратная (20 воздействий) токовая пропускная способность, А - при волне импульсного тока 8/20мкс	3000
Допустимое тяжение проводов в горизонтальном направлении, Н, не менее	10
Срок службы, лет	20

* Указанные нормы пробивного напряжения разрядника даны для температуры окружающего воздуха от 0 до плюс 30° С.

Габаритные и установочные размеры

Разрядник типа РВНЭ-0,5МНУ1



Гарантия

⚡ Гарантийный срок эксплуатации составляет 5 лет со дня ввода разрядников в эксплуатацию, но не более 5,5 лет со дня изготовления.

Разрядники вентильные типа РВКУ на напряжение 1,65 и 3,3 кВ.

Разрядники вентильные типа РВКУ на напряжение 1,65 и 3,3 кВ

Назначение

Разрядники вентильные серии РВКУ на напряжение 1,65 и 3,3 кВ предназначены для защиты от атмосферных и коммутационных перенапряжений:

РВКУ-3,3АО1 - для защиты электрооборудования электроподвижного состава напряжением 3,3 кВ постоянного и переменного тока; цепей высоковольтного отопления пассажирских вагонов, устанавливаемых на электровозах переменного тока; выпрямительных и выпрямительно - инверторных агрегатов, устанавливаемых на тяговых подстанциях постоянного тока; пунктов электропитания отопления пассажирских вагонов в парках отстоя на неэлектрифицированных участках, а также для защиты электрооборудования 3,3 кВ пунктов электропитания отопления пассажирских вагонов в парках отстоя на участках переменного тока.

РВКУ-3,3БО1 - для защиты электрооборудования тяговых подстанций постоянного и переменного тока 3,3 кВ, постов секционирования, пунктов параллельного соединения, а также пунктов электропитания отопления пассажирских вагонов в парках отстоя на участках постоянного тока 3,3 кВ.

РВКУ-1,65ГО1 - для защиты электрооборудования тяговых подстанций на напряжение 1,65 кВ постоянного тока промышленного транспорта.

РВКУ-1,65ДО1 - для защиты электрооборудования электроподвижного состава на напряжение 1,65 кВ постоянного тока промышленного транспорта.

РВКУ-1,65ЕО1 - для защиты выпрямителей закрытых и открытых тяговых распределительных устройств.

Разрядники на напряжение 1,65 кВ соответствуют ТУ 16-87 ИВЕЖ. 674321.001.ТУ.

Разрядники на напряжение 3,3 кВ соответствуют ТУ 16-87 ИВЕЖ. 674321.002.ТУ.

На разрядник РВКУ-1,65ЕО1 получен сертификат соответствия ССФЖТ RU.ЦЭ06.Б.11024, выдан ФБУ "РС ФЖТ"

На разрядник РВКУ-3,3АО1 и РВКУ-3,3БО1 получены сертификаты соответствия ССФЖТ RU.ЦЭ06.Б.11023 и ССФЖТ RU.ЦЭ06.Б.11022 выданы ФБУ "РС ФЖТ"

Условия эксплуатации

Разрядники предназначены для эксплуатации при температуре окружающего воздуха от - 50 до + 50°C.

Относительная влажность воздуха не более 90% при температуре +20°C и не более 50% при температуре +40°C.

Высота установки над уровнем моря не более 1200 м.

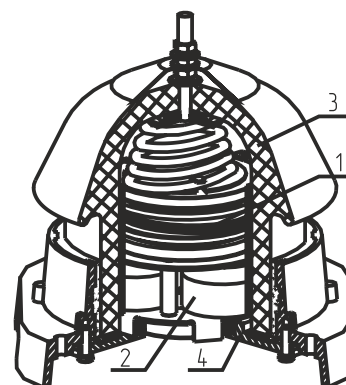
Разрядники устойчивы к выпаданию инея с последующим его оттаиванием.

Разрядник обладает вибропрочностью и виброустойчивостью в соответствии с группой М25 по ГОСТ 17516.1-90.



Конструктивные особенности

- Разрядник состоит из блока искровых промежутков и блока нелинейных резисторов, размещенных в герметично закрытой фарфоровой покрывке (3).
- Блок искровых промежутков состоит из комбинированных искровых промежутков (1), представляющих собой управляемый токоограничивающий промежуток с электромагнитным гашением.
- Блок нелинейных резисторов комплектуется из 3-х параллельных колонок последовательно соединенных рабочих резисторов (2).
- В днище разрядника установлено взрывопредохранительное устройство (4).



Технические характеристики

Наименование параметра	РВКУ-3,3АО1	РВКУ-3,3БО1	РВКУ-1,65ГО1	РВКУ-1,65ДО1	РВКУ-1,65ЕО1
Класс напряжения сети, кВ, действ.	3,3	3,3	1,65	1,65	1,65
Номинальное напряжение, кВ, действ.					
• в сетях постоянного тока	4,0	4,0	2,1	2,1	2,1
• в сетях переменного тока	3,8	3,8	1,75	1,75	1,75
Пробивное напряжение разрядника при частоте 50 Гц, кВ					
• не менее	5,3	6,0	3,0	2,5	2,5
• не более	6,0	7,1	3,5	3,0	2,8
Импульсное пробивное напряжение разрядника при предразрядных временах от 2 до 20 мкс, кВ					
• не менее	7,5	8,5	4,5	4,0	3,5
• не более	8,5	10,0	7,0	6,5	4,2
Остающееся напряжение разрядника при импульсном токе с длиной фронта 8 мкс, кВ					
— с амплитудой тока 600 А, не менее	4,5	4,5	2,25	2,25	2,25
— с амплитудой тока 1500 А, не более	8,5	8,5	4,0	4,0	4,0
— с амплитудой тока 3000 А, не более	10,0	10,0	5,0	5,0	5,0
Токовая пропускная способность, кА					
— 500 импульсов тока волной 8/20 мкс	3,0	3,0	3,0	3,0	3,0
— 100 импульсов тока коммутационной волной длительностью 5000 мкс	0,5-1,5	0,5-1,5	0,5-1,5	0,5-1,5	0,5-1,5
Длина пути утечки внешней изоляции, не менее, см	12,0	12,0	6,0	6,0	6,0
Высота (Н), мм, не более	380	380	300	300	300
Масса, кг, не более	30	30	25	25	25

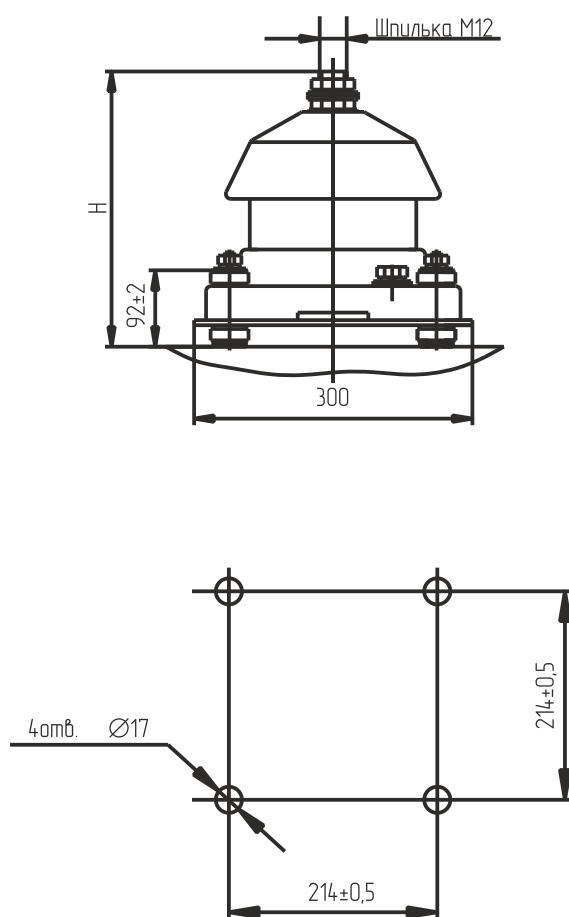
Условное обозначение

РВКУ-ХА(Б,Г,Д,Е)О1

- Р - Разрядник;
- В - Вентильный;
- К - Коммутационный;
- У - Унифицированный;
- Х - Класс напряжения, кВ;
- А(Б,Г,Д,Е) - Группа;
- О - Климатическое исполнение;
- 1 - Категория размещения.

Габаритные и установочные размеры

Расположение отверстий для крепления ограничителя перенапряжений



Гарантия

- ⚡ Гарантийный срок эксплуатации составляет:
- для внутрироссийских поставок - 3 года со дня ввода в эксплуатацию;
 - для экспортных поставок - 12 месяцев со дня начала эксплуатации, но не более 24 месяцев с момента проследования их через государственную границу России.

Изоляторы стержневые полимерные для контактной сети железных дорог на напряжении 3 и 25 кВ

Назначение

Изоляторы стержневые полимерные для контактной сети железных дорог на напряжения 3 и 25 кВ (в дальнейшем именуемые «изоляторы»), изготовлены в соответствии с требованиями ГОСТ Р 51204 и предназначены для изоляции и крепления контактной сети железных дорог переменного тока напряжением 25 кВ частотой до 100 Гц и постоянного тока напряжением 3 кВ.

Условное обозначение

X₁СПКX₂P-X₃/X₄-X₅УХЛ1

X₁ - Назначение изолятора:

- К – Консольный;
- Ф – Фиксаторный;
- Н – Натяжной;
- П – Подвесной;

С - Стержневое конструктивное исполнение;

П - Полимерная изоляционная часть;

К - Защитная оболочка изоляционной части из кремнийорганической резины;

X₂ - Значение нормированной механической разрушающей силы при растяжении, кН;

P - Ребристая;

X₃ - Номинальное напряжение контактной сети, кВ;

X₄ - Длина пути утечки, м;

X₅ - Конструктивное исполнение оконцевателей (применяется к изоляторам типов ПСПК и НСПК, для других типов индекс отсутствует);

- Б – Серьга – Серьга;

- В – Гнездо – Пестик;

- Г – Гнездо – Серьга;

УХЛ - Климатическое исполнение;

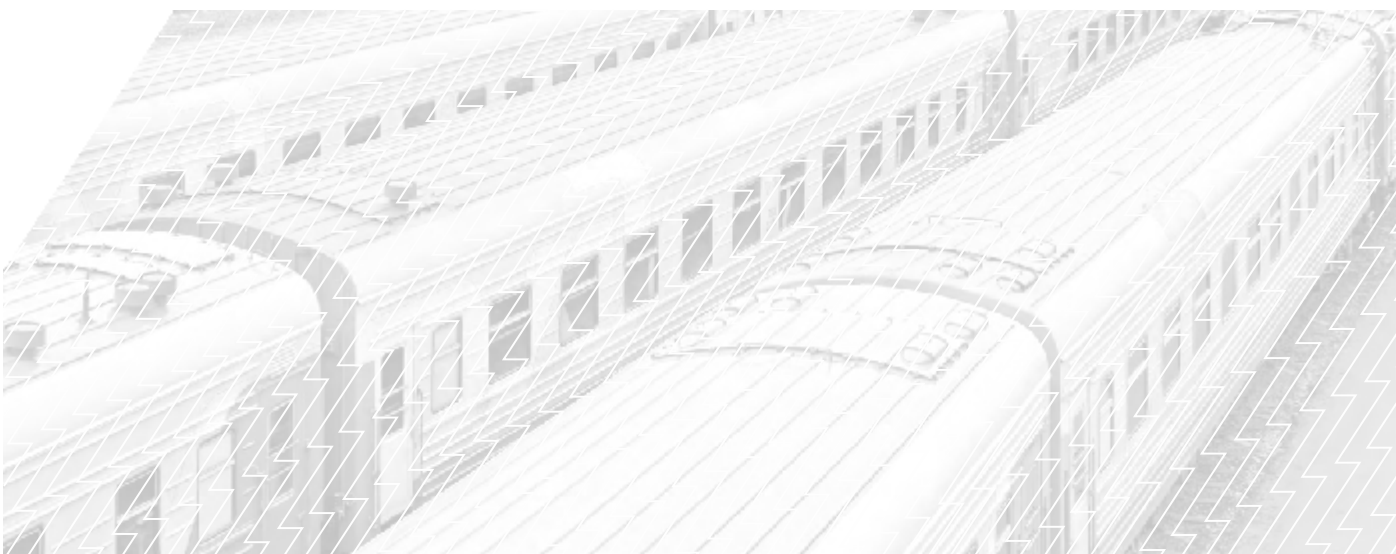
1 - Категория размещения по ГОСТ 15150.

Условия эксплуатации

Изоляторы предназначены для эксплуатации при следующих условиях:

- температура окружающего воздуха от минус 60 до плюс 50°C,
- степень загрязнённости атмосферы по ГОСТ 28856-90:
 - на 3 кВ - III-VII
 - на 25 кВ - III-VII
- высота установки над уровнем моря до 1000 м.

Эксплуатация изоляторов в районах с другими условиями допускается только после тщательной проверки этих изоляторов в лабораторных условиях на соответствие требованиям данных климатических условий.



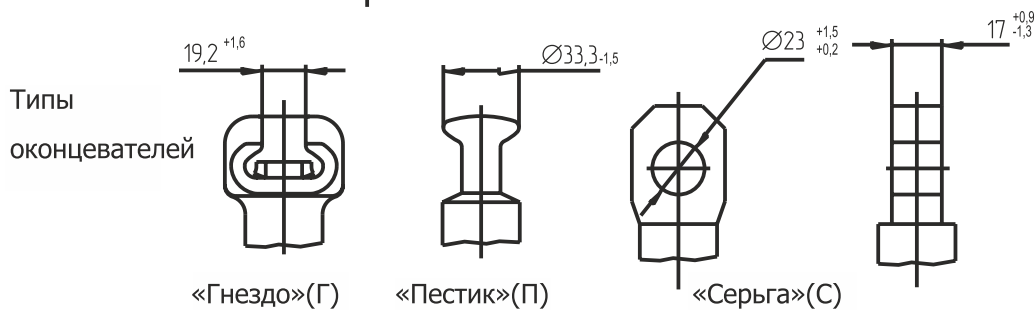
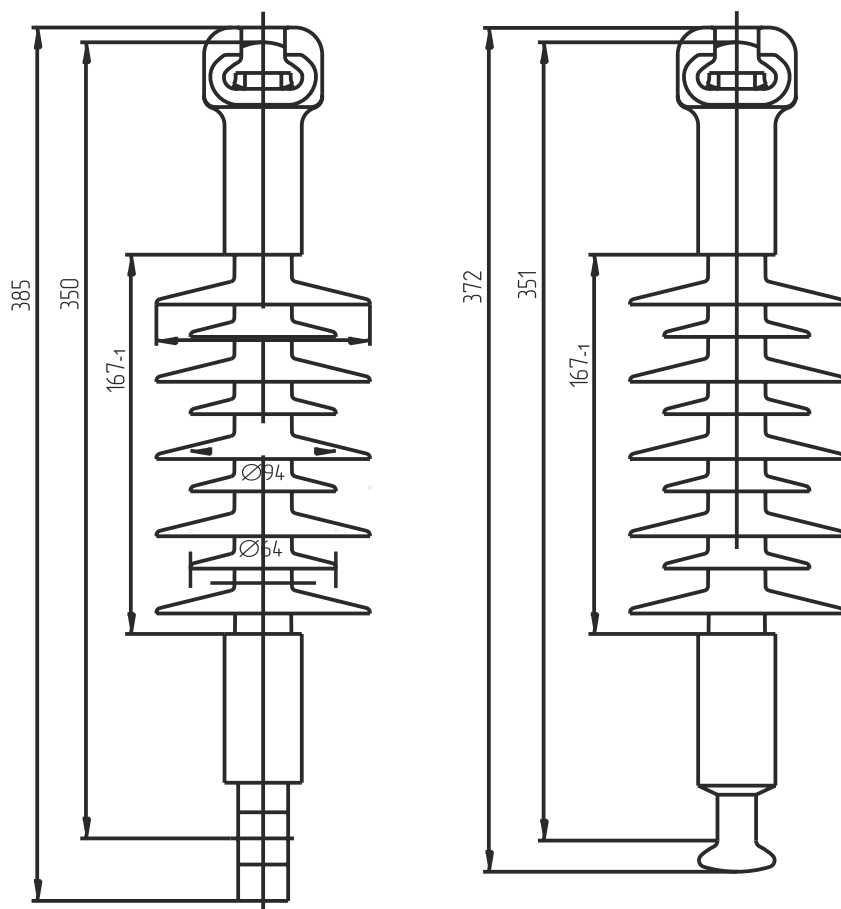
Технические характеристики

Тип изолятора	L,мм	L ₁ ,мм	d,мм	d ₁ ,мм	d ₂ ,мм	S,мм	Масса, кг
ПСПКр 70-3/0,6-Г УХЛ1	385±5	350±5					1,8
ПСПКр 70-3/0,6-В УХЛ1	372±5	351±5					4
ПСПКр 70-25/0,95-Г УХЛ1	485±5	450±5	19,2	33,3	17,0	16,0	2
ПСПКр 70-25/0,95-В УХЛ1	482±5	451±5					2
НСПКр 120-3/0,6-Г УХЛ1	405±5	371±5					0,88
НСПКр 120-3/0,6-Б УХЛ1	422±5	367±5			17	16	2,27
НСПКр 120-25/1,1-Г УХЛ1	679±5	645±5					3,54
НСПКр 120-25/1,1-Б УХЛ1	696±5	641±5			23	22	2,27
ФСПКр 70-25/1,1 УХЛ1	592±5	565±5	19,2	33,3			4,1
ФСПКр 70-25/1,5 УХЛ1	653±5	626±5					4,53
ФСПКр 120-3/0,6 УХЛ1	421±5	395±5			17	16	4,23
ФСПКр 120-25/1,1 УХЛ1	621±5	595±5					5,3
ФСПКр 120-25/1,5 УХЛ1	721±5	695±5					6,35
КСПКр 120-3/0,6 УХЛ1	480±5	453±5	19,2	19,2			5,42
КСПКр 120-25/1,1 УХЛ1	680±5	653±5			23	22	6,48
КСПКр 120-25/1,5 УХЛ1	780±5	753±5					7,54



Габаритные, присоединительные и установочные размеры изоляторов

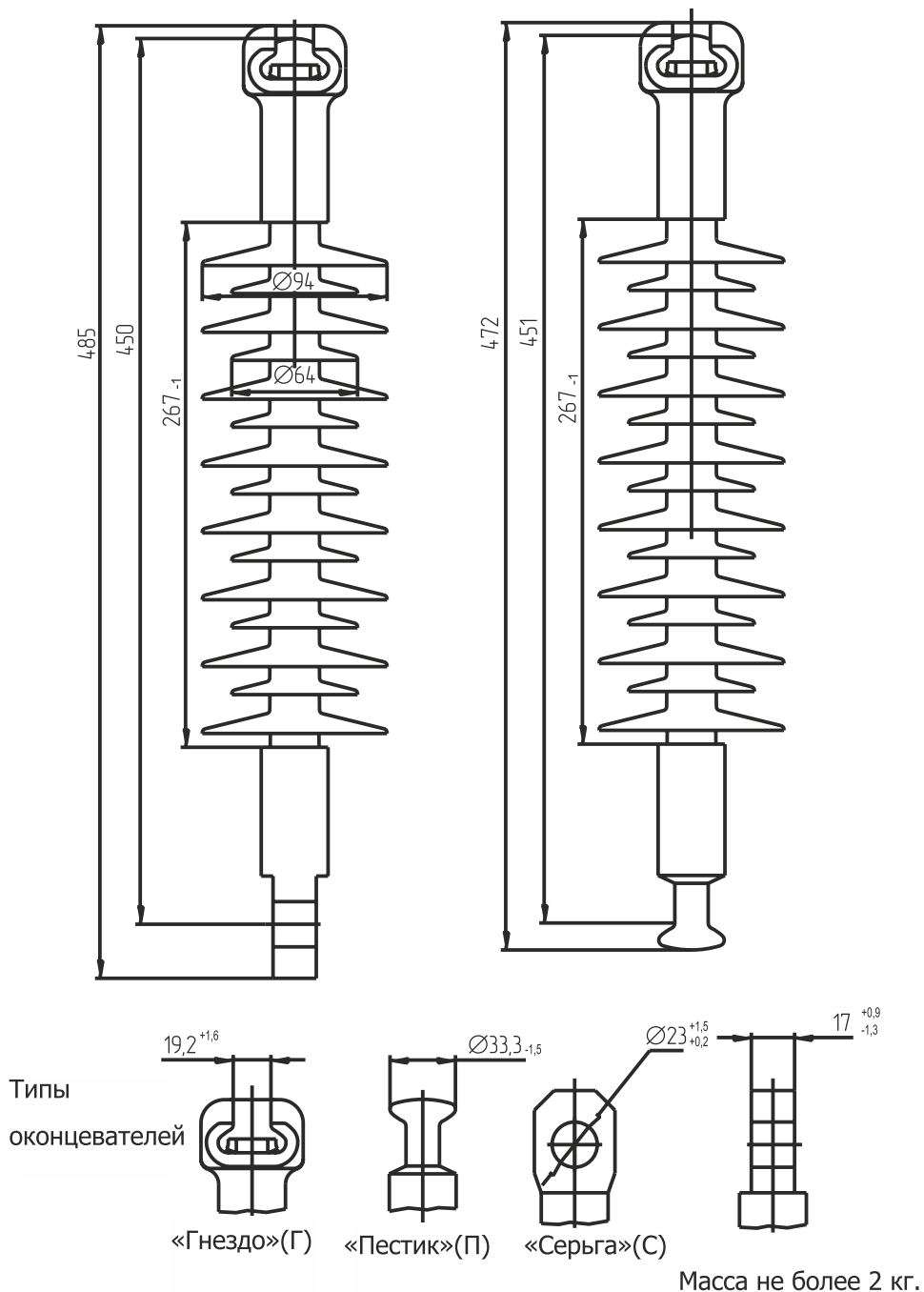
Изоляторы типов ПСПКр0-3/0,6-ГУХЛ1, ПСПКр0-3/0,6-ВУХЛ1



Масса не более 1,8 кг.

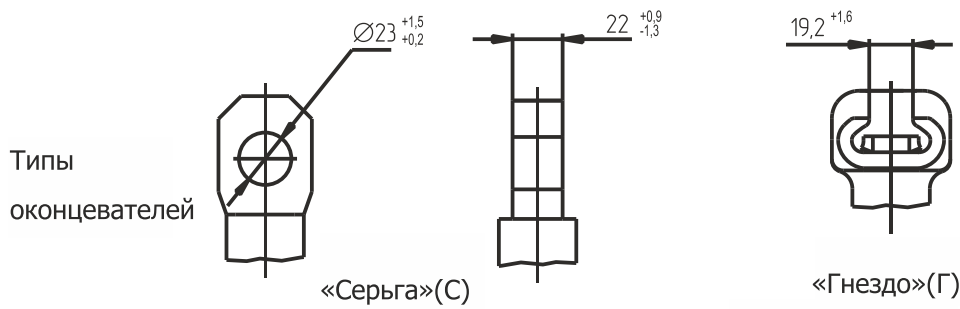
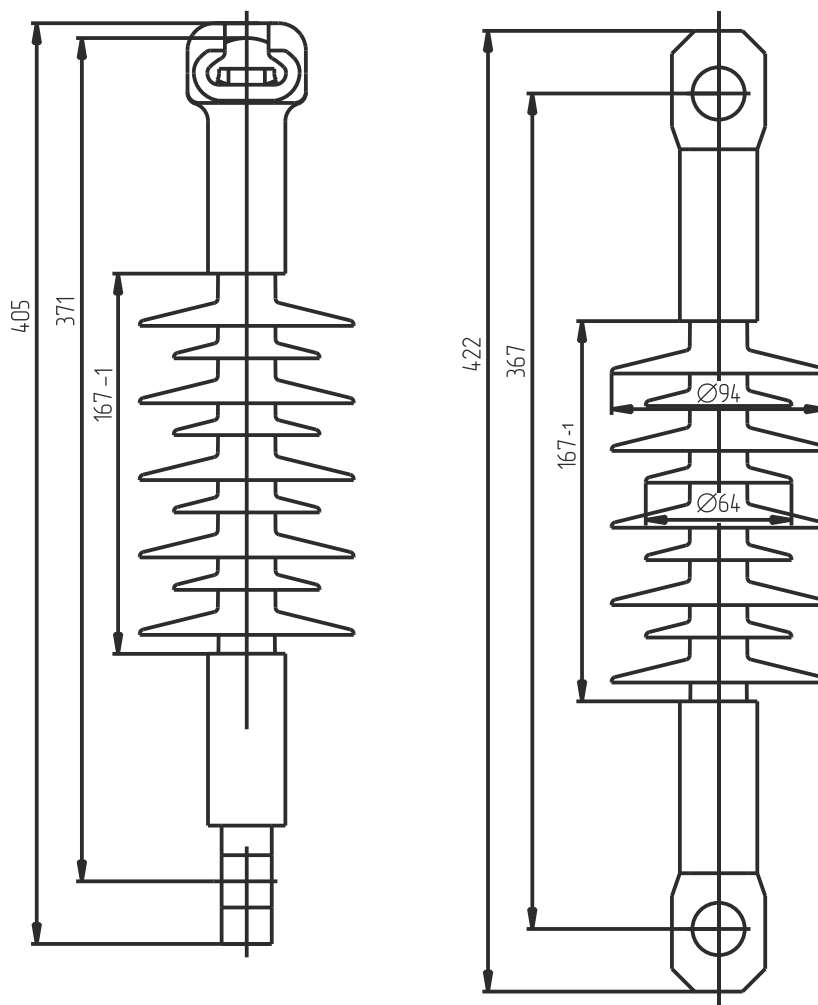
Габаритные, присоединительные и установочные размеры изоляторов

Изоляторы типов ПСПКр70-25/0,95-Г УХЛ1, ПСПКр70-25/0,95-В УХЛ1



Габаритные, присоединительные и установочные размеры изоляторов

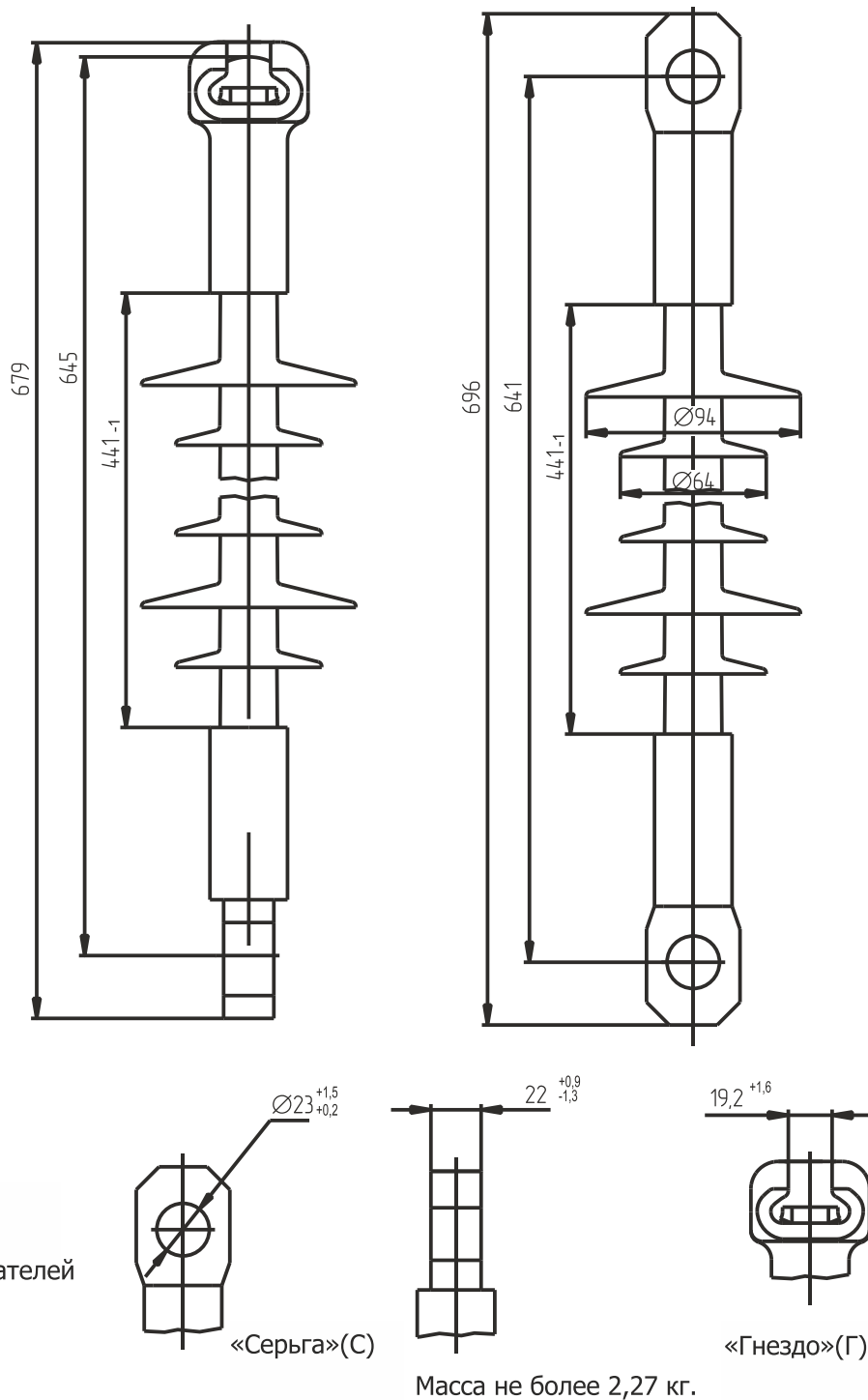
Изоляторы типов НСПКр 120-3/0,6-Г УХЛ1, НСПКр 120-3/0,6-Б УХЛ1



Масса не более 0,88 кг.

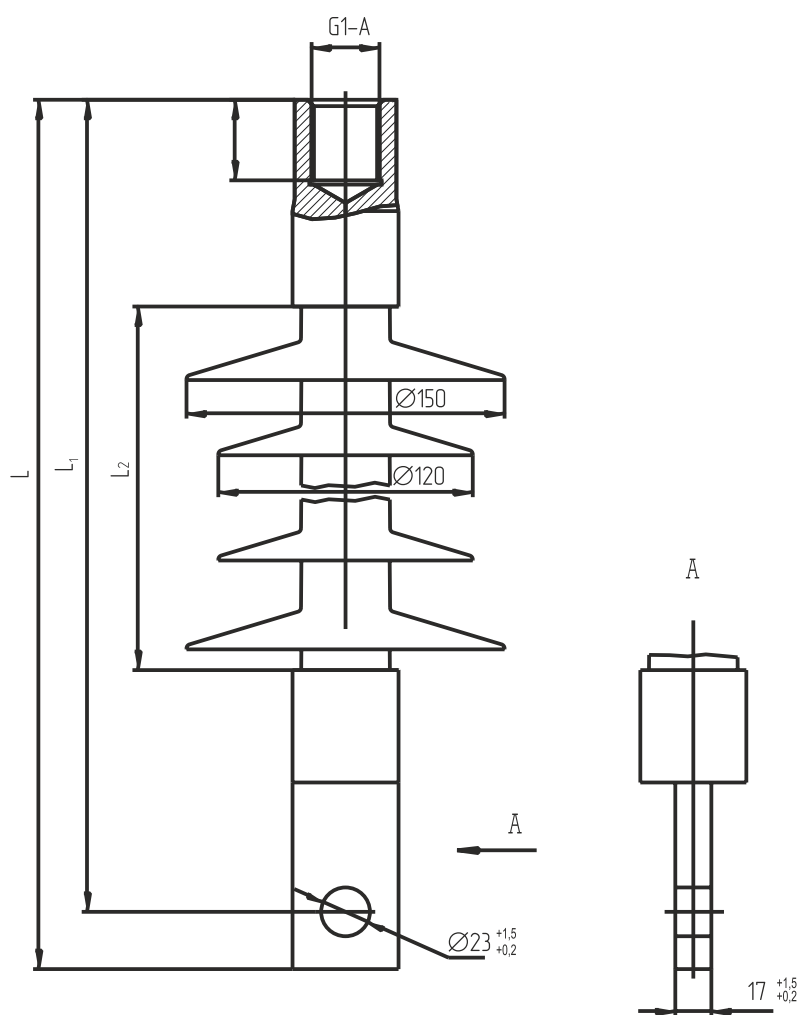
Габаритные, присоединительные и установочные размеры изоляторов

Изоляторы типов НСПКр1 20-25/1,1- Б УХЛ1, НСПКр 120-25/1,1-Г УХЛ1



Габаритные, присоединительные и установочные размеры изоляторов

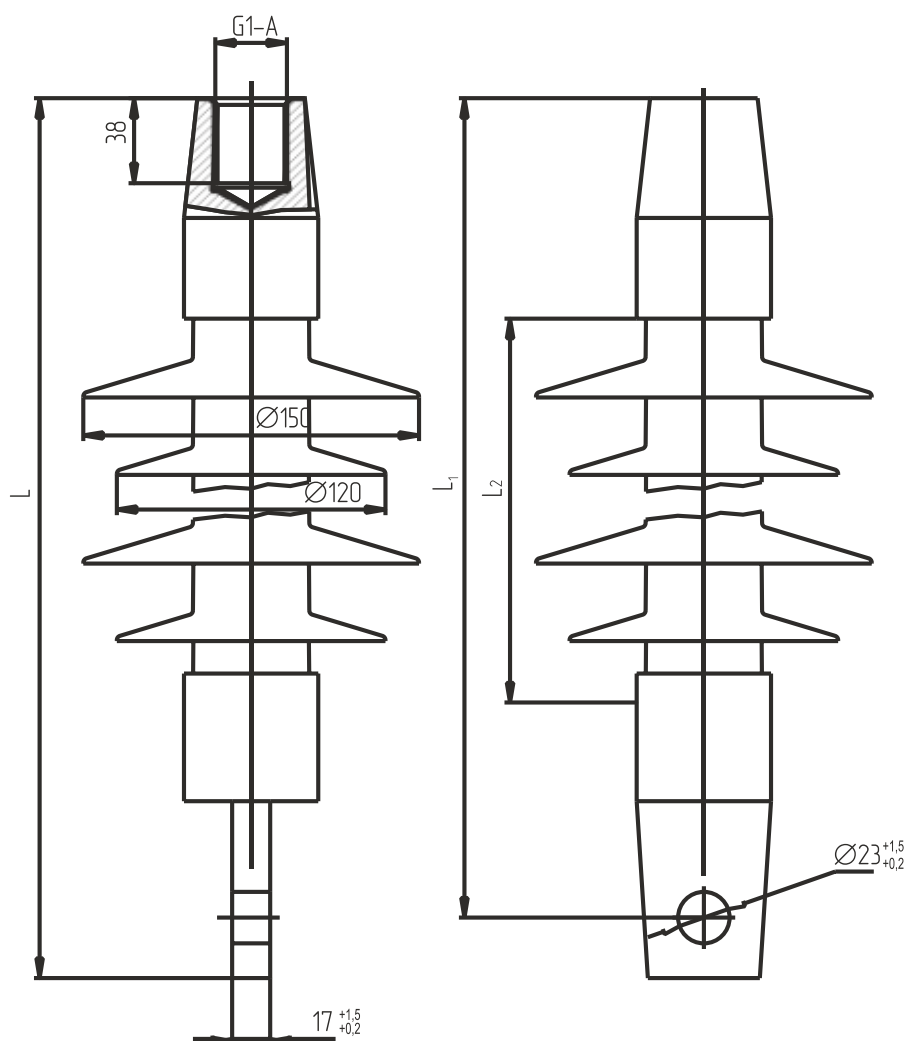
Изоляторы типов ФСПКр 70-25/1,1 УХЛ1, ФСПКр 70-25/1,5 УХЛ1



Тип изолятора	L, мм	L ₁ , мм	L ₂ , мм	Масса, кг
ФСПКр70 - 25/1,1 УХЛ1	592	565	354 ₋	4,1
ФСПКр70 - 25/1,5 УХЛ1	653	626	414 ₋	4,53

Габаритные, присоединительные и установочные размеры изоляторов

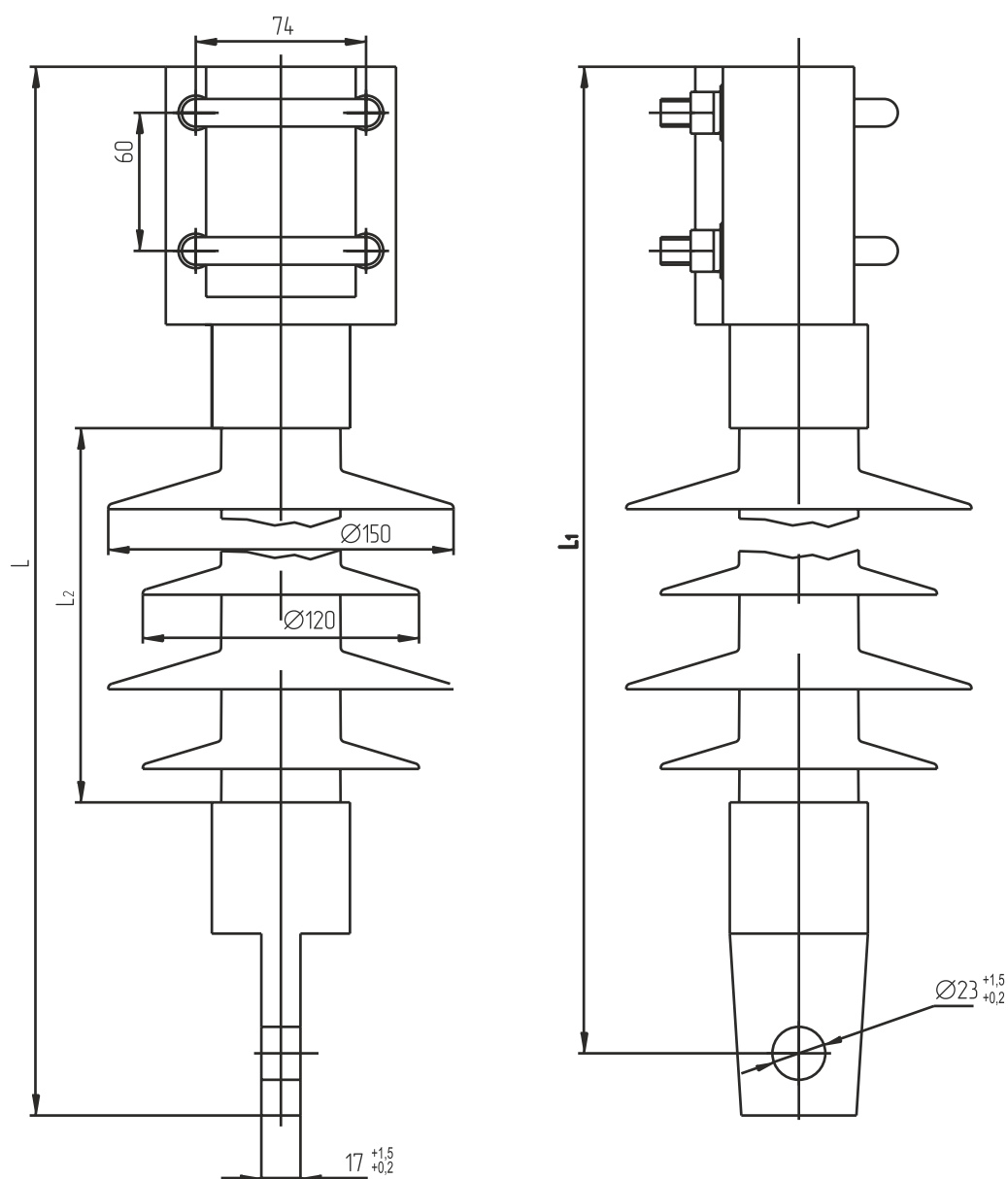
Изоляторы типов ФСПКр120-3/0,6-УХЛ1, ФСПКр 120-25/1,5-УХЛ1, ФСПКр 120-25/1,5 УХЛ1



Тип изолятора	L, мм	L1, мм	L2, мм	Масса, кг
ФСПКр120-3/0,6 УХЛ1	421	395	187 _±	4,23
ФСПКр 120-25/1,5 УХЛ1	621	595	387 _±	5,3
ФСПКр 120-25/1,5	721	695	487 _±	6,35

Габаритные, присоединительные и установочные размеры изоляторов

Изоляторы типов КСПКр 120-3/0,6 УХЛ1, КСПКр 120-25/1,1 УХЛ1, КСПКр 120-25/1,5 УХЛ1



Тип изолятора	L, мм	L1, мм	L2, мм	Масса, кг
КСПКр120-3/0,6 УХЛ1	480	453	187 ₋₁	5,42
КСПКр 120-25/1,5 УХЛ1	680	653	387 ₋₁	6,48
КСПКр 120-25/1,5	780	753	487 ₋₁	7,54