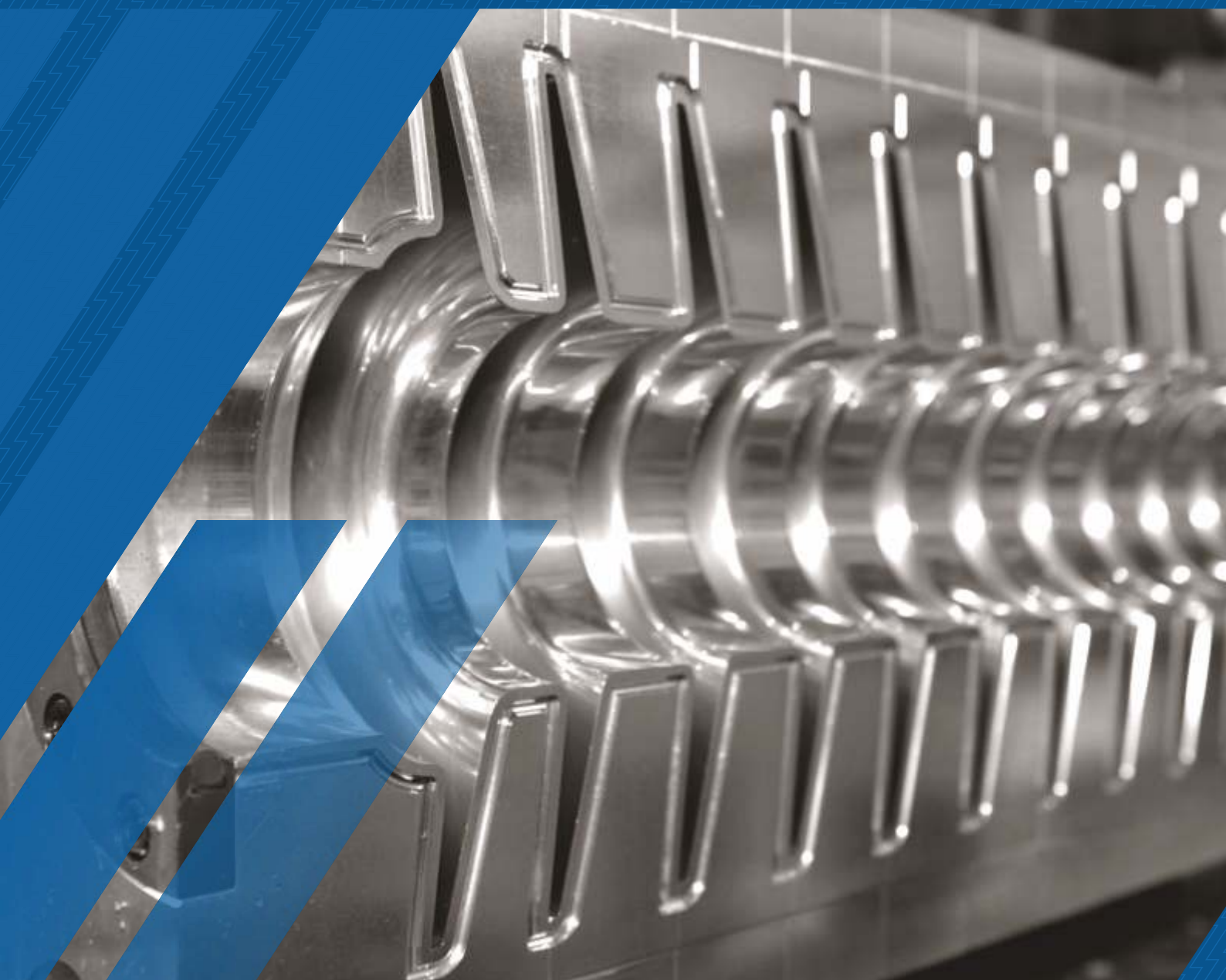


Великие Луки | Москва

ЗАО «Завод электротехнического оборудования»

ТЕХНИЧЕСКИЙ КАТАЛОГ ПОЛИМЕРНЫЕ ИЗОЛЯТОРЫ



Делаем мир ярче

www.zeto.ru | info@zeto.ru

Содержание

1. Производство	2
2. Преимущества	3
3. Опорные изоляторы	5
3.1 Изоляторы на напряжение 10 кВ	9
3.2 Изоляторы на напряжение 35 кВ	10
3.3 Изоляторы на напряжение 110 кВ	11
3.4 Опорные изоляторы на напряжение 35 кВ для траверс высоковольтных линий	15
3. Линейные подвесные изоляторы	18
3.1 Типы оконцевателей	19
3.2 Изоляторы на напряжение 35 кВ	22
3.3 Изоляторы на напряжение 110 кВ	23
3.4 Изоляторы на напряжение 150 кВ	24
3.5 Изоляторы на напряжение 220 кВ	25
3.6 Изоляторы на напряжение 330 кВ	26
3.7 Изоляторы на напряжение 500 кВ	27
3.8 Линейные изоляторы на напряжение 35 кВ для траверс высоковольтных линий	28

О компании

ЗАО «ЗЭТО» г. Великие Луки разрабатывает и выпускает опорные полимерные изоляторы на классы напряжения 10-110 кВ и линейные на 35-500 кВ, которые аттестованы в ПАО «Россети», приняты и соответствуют ГОСТ Р 52082-2000, ГОСТ 28856-90.

Опорные изоляторы на основе полимерных композиционных материалов с гарантированной прочностью и стойкостью на весь срок службы, не требующих специальных средств диагностики механического состояния, являются альтернативой традиционно сложившимся конструкциям опорно-стержневых фарфоровых изоляторов. Они предназначены для изоляции и крепления токоведущих частей в электрических аппаратах и распределительных устройствах (РУ) электрических станций и подстанций и ВЛ напряжением от 10 до 110 кВ частотой до 100 Гц.

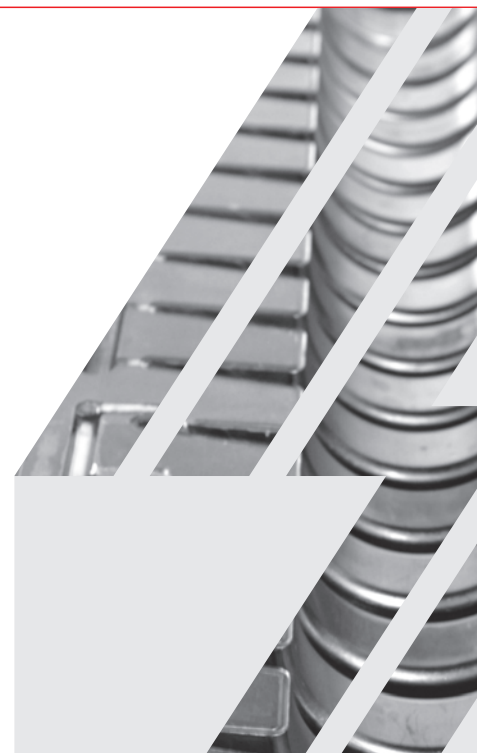
Линейные изоляторы предназначены для изоляции и крепления проводов воздушных линий электропередачи и в распределительных устройствах электростанций и подстанций переменного тока напряжением от 35 до 500 кВ частотой 100 Гц.

Производство

Постоянно совершенствуется технология изготовления изоляторов с целью снижения затрат и снижения ценовых показателей. Реализовано путем применения высокопроизводительных машин инжекционного прессования фирмы «DESMA» и фирмы «Hubers», Германия.

В качестве материала оболочки изолятора применяется силиконовая резина производства фирмы «Wacker», Германия, обладающая высокими физическими и электрическими характеристиками, такими как:

- устойчивость к термическим напряжениям;
- эластичность при очень низких температурах;
- устойчивость к УФ-радиации;
- стабильность при воздействии озона;
- электроэрозионная стойкость;
- трекингэрозинная стойкость;
- перенос свойств гидрофобности и восстановление гидрофобности.

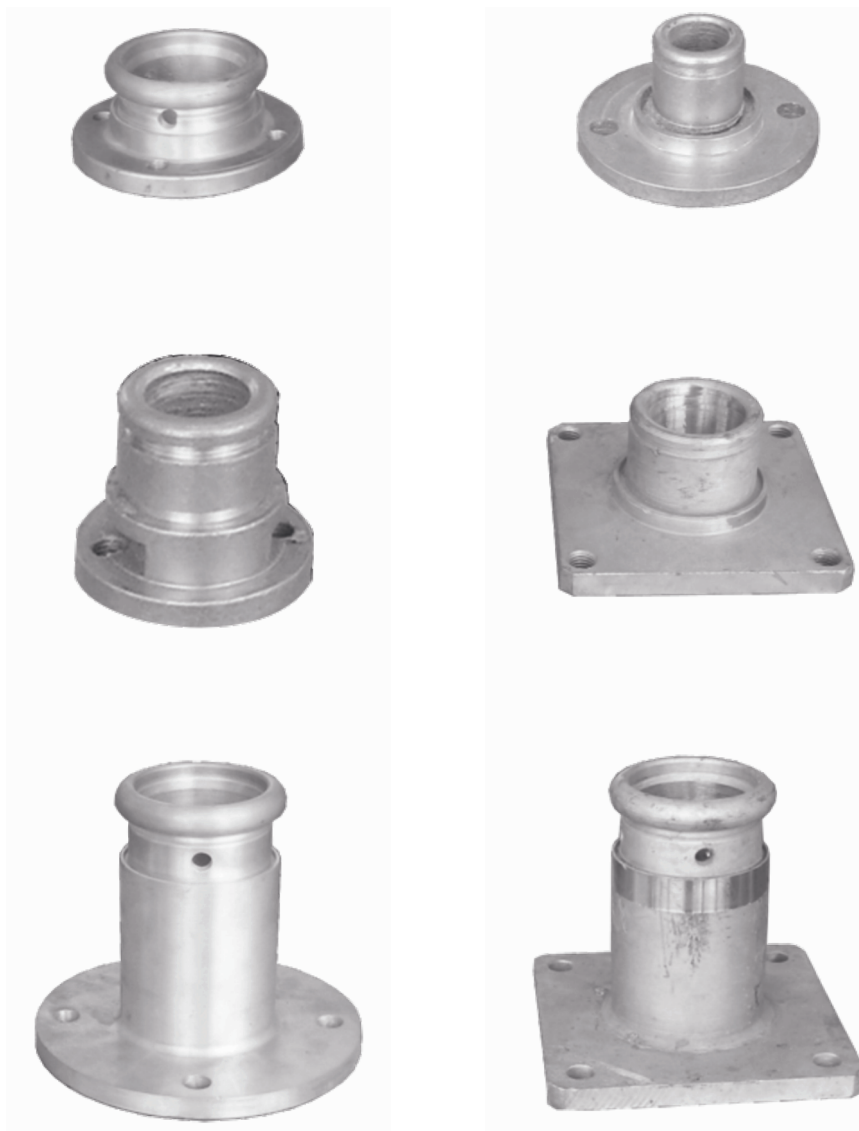


Преимущества

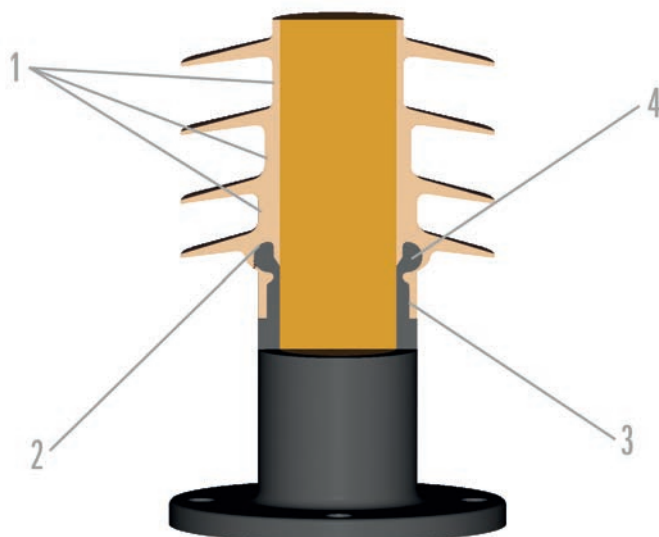
Преимущества полимерных изоляторов:

1. Низкие эксплуатационные расходы.
2. Низкие расходы при монтаже;
3. Отсутствие боя при транспортировке;
4. Высокая сейсмостойкость;
5. Высокая сопротивляемость актам вандализма;
6. Превосходные характеристики в условиях загрязнения;
7. Высокие разрядные характеристики;
8. Существенно меньший вес, чем у фарфоровых;
9. Высокая прочность при изгибе и кручении;
10. Конструкция не допускает хрупкого излома и падения.

Изоляторы изготавливаются на базе стеклопластикового стержня с электрической прочностью: опорные не менее 3,5 кВ/мм, линейные 4,5 км/мм с монолитной внешней оболочкой из кремний-органической композиции, выполненной способом заливки в форме стержня с запрессованными на его концах фланцами. Фланцы изоляторов стальные с защитным покрытием горячим цинком толщиной не менее 100 мкм., или из алюминиевого сплава.

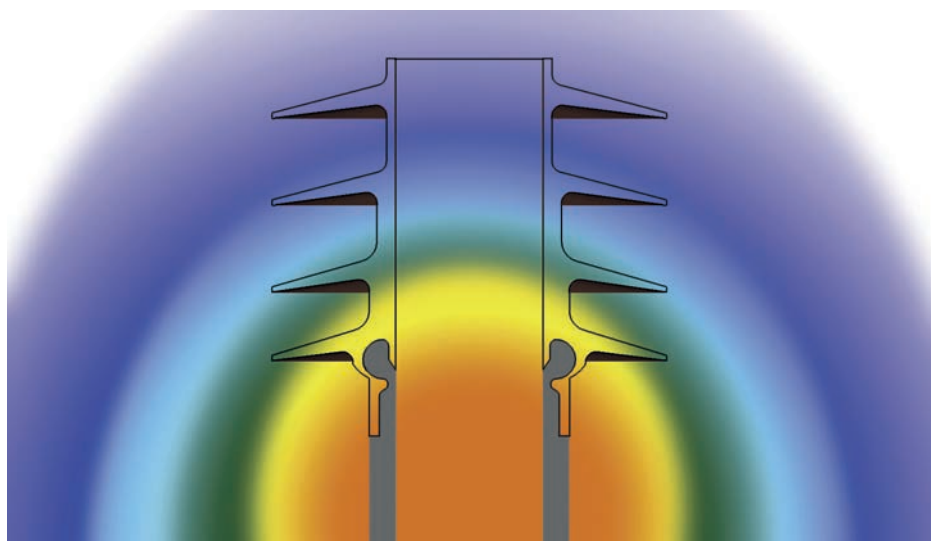


Оптимальное конструктивное решение оконцевателя оболочки



- 1 - Последовательное изменение толщины оболочки для защиты более напряженных областей. Самая чувствительная зона - стык - защищена силиконом;
- 2 - Прочная адгезия горячей вулканизации обеспечивает герметизацию стыка в течение всего срока эксплуатации;
- 3 - Оконцеватель с фланцем, спроектированным для наибольшего снижения напряженности электрического поля;
- 4 - Конструкция защищена свидетельством на полезную модель № 29802.

Оптимальная геометрия ребер



Улучшенное распределение электрического поля в заделке по сравнению с традиционной схемой.

Опорные изоляторы

Назначение

Изоляторы серии ОСК (типы: ОСК2-10-А-4УХЛ1, ОСК5-35-А-4УХЛ1, ОСК5-35-Б-4УХЛ1, ОСК10-110-А-2УХЛ1, ОСК10-110-Б-2УХЛ1, ОСК10-110-В-2УХЛ1, ОСК10-110-Г-2УХЛ1) предназначены для изоляции и крепления токоведущих частей в электрических аппаратах и распределительных устройствах на напряжение 10, 35 и 110 кВ.

Изоляторы типов: ОСК4-35-В-4УХЛ1, ОСК4-35-Г-4УХЛ1, ОСК4-35-Д-4УХЛ1 предназначены для использования в составе траверс линий электропередач на напряжение 10-35 кВ.

Условия эксплуатации

Изоляторы предназначены для эксплуатации в районах с 2-4 степенью загрязнения (в исполнении УХЛ1 по ГОСТ 15150 и ГОСТ 15543.1.) при следующих условиях:

- Наибольшая высота установки над уровнем моря - 1000 м;
- Рабочий диапазон температуры окружающего воздуха:
 - верхнее - плюс 40°С;
 - нижнее - минус 45°С;

Конструктивные особенности

- ⚡ Изоляторы изготавливаются на базе стеклопластикового стержня с запрессованными на его концах оконцевателями и покрытым изолирующей монолитной внешней оболочкой из кремнийорганической композиции.
- ⚡ Электрическая прочность стеклопластикового стержня вдоль волокон не менее 3,5 кВ/мм.
- ⚡ Изолирующая оболочка изготавливается на оборудовании фирмы «DESMA» и фирмы «Hubers» из кремнийорганической композиции, выполненной способом заливки стержня в литевой форме. Цельнолитой способ изготовления оболочки обеспечивает стойкость к проникновению воды под защитную оболочку.
- ⚡ Конструкция фланцев изоляторов не имеет углублений, приводящих к скапливанию воды. Сварные швы стальных фланцев обеспечивают герметичность внутреннего объема изолятора.
- ⚡ Фланцы и крепежные элементы имеют антикоррозийное защитное покрытие, соответствующее требованиям ГОСТ Р 51177 и рассчитанное на полный срок эксплуатации изоляторов.

Условное обозначение

ОСКХ - X₁ - X₂ - X₃ УХЛ1

О	- Опорный;	X ₃	- Индекс модификации изолятора: А, Б, В, Г, Д, А1, Б1;
С	- Стержневой;	УХЛ	- Климатическое исполнение по ГОСТ 15150;
К	- Защитная оболочка из кремнийорганической резины;	1	- Категория размещения по ГОСТ 15150.
X ₁	- Нормированная механическая разрушающая сила на изгиб, кН;		
X ₂	- Номинальное напряжение, кВ;		

Технические характеристики

Таблица 1.

Наименование параметра																
	ОСК 2-10-А-4 УХЛ1	ОСК 4-35-В-4 УХЛ1	ОСК 4-35-Г-4 УХЛ1	ОСК 4-35-Д-4 УХЛ1	ОСК 5-35-А-4 УХЛ1	ОСК 5-35-А-4 УХЛ1 (красный, желтый, зеленый)	ОСК 5-35-А1-4 УХЛ1	ОСК 5-35-А2-4 УХЛ1	ОСК 5-35-Б-4 УХЛ1	ОСК 5-35-Б-4 УХЛ1 (красный, желтый, зеленый)	ОСК 5-35-Б1-4 УХЛ1	ОСК 5-35-Б2-4 УХЛ1	ОСК 5-35-Б3-4 УХЛ1	ОСК 5-35-Б4-4 УХЛ1	ОСК 5-35-Б5-4 УХЛ1	
Номинальное напряжение, кВ	10					35										
Наибольшее рабочее напряжение, кВ	12					40,5										
Испытательное напряжение полного грозового импульса, кВ	75					190										
Кратковременное испытательное напряжение промышленной частоты, кВ	42 28					95										
						80										
50%-ное разрядное напряжение промышленной частоты, при удельной поверхностной проводимости слоя загрязнения, кВ/мкСм	13 30					42										
						30										
Механическая разрушающая сила на изгиб, кН, не менее:	2										5					
• нормируемый параметр																
Максимальная эксплуатационная нагрузка на изгиб, приложенная к верхнему фланцу изолятора, кН	0,4										1,2					
Отклонение под действием максимальной эксплуатационной нагрузки на изгиб, мм, не более:	1										5					
Минимальное разрушающее усилие на растяжение, кН	-	3														
Длина пути утечки, см, не менее	35										116					
Диапазон рабочих температур, °С															-60 +50	
Масса, кг, не более	1,3	6	5					6				6				6,5

Технические характеристики

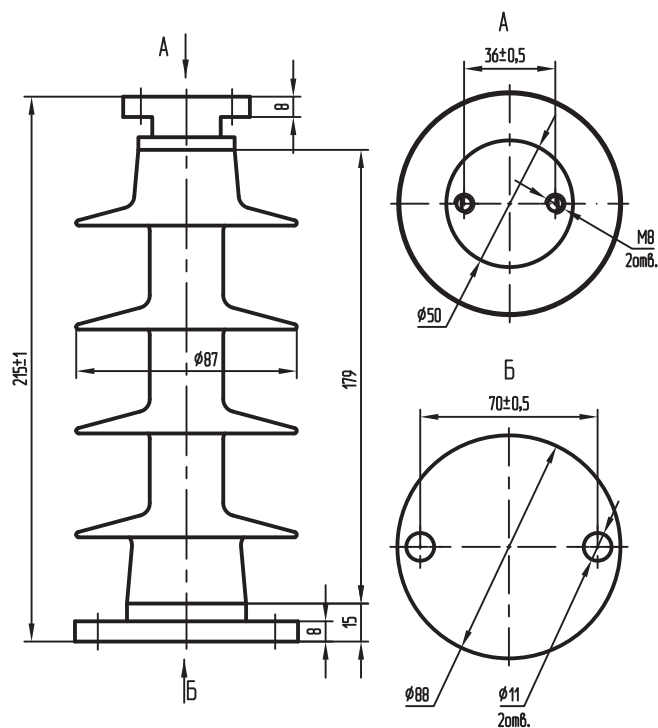
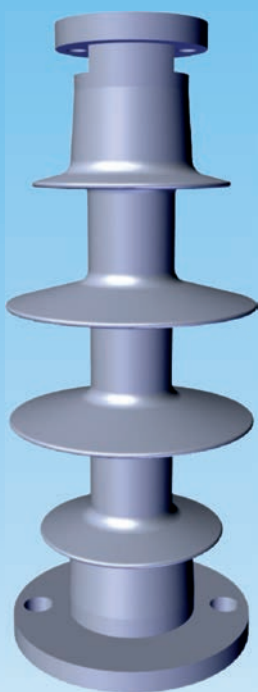
продолжение таблицы 1.

Наименование параметра	ОСК 10-110-А-2 УХЛ1 ОСК 10-110-А-2 УХЛ1 (красный, желтый, зеленый) ОСК 10-110-А1-2 УХЛ1 ОСК 10-110-Б-2 УХЛ1 (красный, желтый, зеленый) ОСК 10-110-Б-2 УХЛ1 ОСК 10-110-Б1-2 УХЛ1 ОСК 10-110-Б2-2 УХЛ1 ОСК 10-110-Б3-2 УХЛ1 ОСК 10-110-Б4-2 УХЛ1 ОСК 10-110-Б5-2 УХЛ1 ОСК 10-110-Б6-2 УХЛ1 ОСК 10-110-Б7-2 УХЛ1 ОСК 10-110-Б8-2 УХЛ1 ОСК 10-110-В-2 УХЛ1 ОСК 10-110-В-2 УХЛ1 (красный, желтый, зеленый) ОСК 10-110-В1-2 УХЛ1 ОСК 10-110-Г-3 УХЛ1 ОСК 10-110-Г-3 УХЛ1 (красный, желтый, зеленый) ОСК 10-110-Г1-3 УХЛ1 ОСК 10-110-Г2-3 УХЛ1 ОСК 10-110-Г3-3 УХЛ1			
Номинальное напряжение, кВ	110			
Наибольшее рабочее напряжение, кВ	126			
Испытательное напряжение полного грозового импульса, кВ	450			
Кратковременное испытательное напряжение промышленной частоты, кВ • пятиминутное в сухом состоянии • одноминутное под дождем	230 230			
50%-ное разрядное напряжение промышленной частоты, при удельной поверхностной проводимости слоя загрязнения, кВ/мкСм • в загрязненном состоянии • в увлажненном состоянии	110 10			
Механическая разрушающая сила на изгиб, кН, не менее: • нормируемый параметр	10			
Максимальная эксплуатационная нагрузка на изгиб, приложенная к верхнему фланцу изолятора, кН	1,5			
Отклонение под действием максимальной эксплуатационной нагрузки на изгиб, мм, не более:	11			
Длина пути утечки, см, не менее	280	315		
Диапазон рабочих температур, °С	-60 +50			
Масса, кг, не более	22	23	35	34

Таблица замены изоляторов

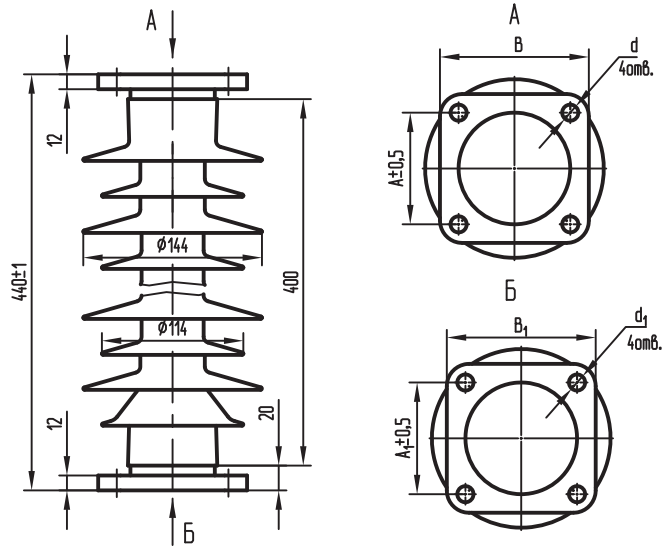
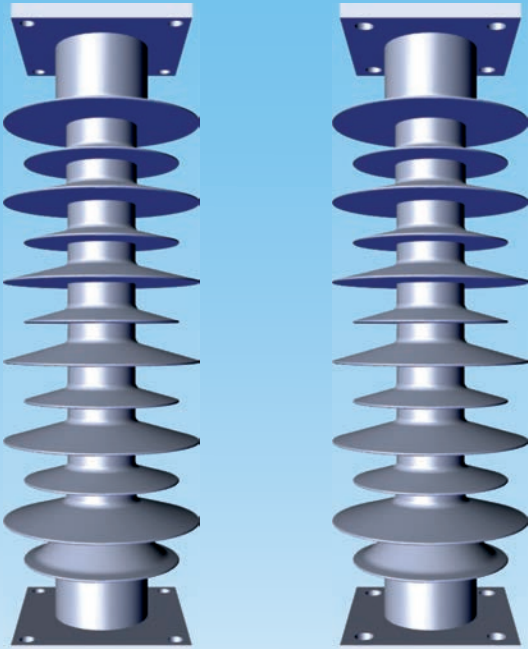
Тип изолятора	Заменяемые изоляторы
ОСК 2-10-А-4УХЛ1	фарфоровый С4-80 I, IIУХЛ1, Т1 полимерный ИОСПК-2-10/75-IVУХЛ1 ИСП 0,8/10-IIУХЛ1
ОСК 5-35-А-4УХЛ1	фарфоровый С4-195 I, II УХЛ1, Т1 полимерный ИОСПК-4-35/190-IVУХЛ1
ОСК 5-35-Б-4УХЛ1	фарфоровый ИОС-35-500-01УХЛ1, Т1
ОСК 10-110-А-2УХЛ1	фарфоровый С4-450 I, II УХЛ1, Т1 С6-450 I, II УХЛ1, Т1 полимерный ИОСПК-6-110/450-IIУХЛ1 ИОСПК-10-110/450-IIУХЛ1 СПК-8-110/450-IIУХЛ1 СПК-6-110/450-IIУХЛ1 СПК-4-110/450-IIУХЛ1
ОСК 10-110-Б-2УХЛ1	фарфоровый ИОС-110-400УХЛ1, Т1 полимерный ИОСПК-10-110/480-IIУХЛ1
ОСК 10-110-В-2УХЛ1	фарфоровый ИОС-110-600 УХЛ1, Т1 полимерный ИОСПК-10-110/480-01-II-УХЛ1 СПК-6-110/450-II-М-УХЛ1 СПК-10-110/450-II-М-УХЛ1 СПК-10-110/550-IIУХЛ1
ОСК 10-110-Г-3УХЛ	фарфоровый С4-550УХЛ1, Т1 С6-550УХЛ1, Т1 полимерный ИОСПК-10-110/550-IIУХЛ1 СПК-4-110/550-IIУХЛ1 СПК-6-110/550-IIУХЛ1 СПК-8-110/550-IIУХЛ1 СПК-10-110/550-IIУХЛ1

Изоляторы на напряжение 10 кВ



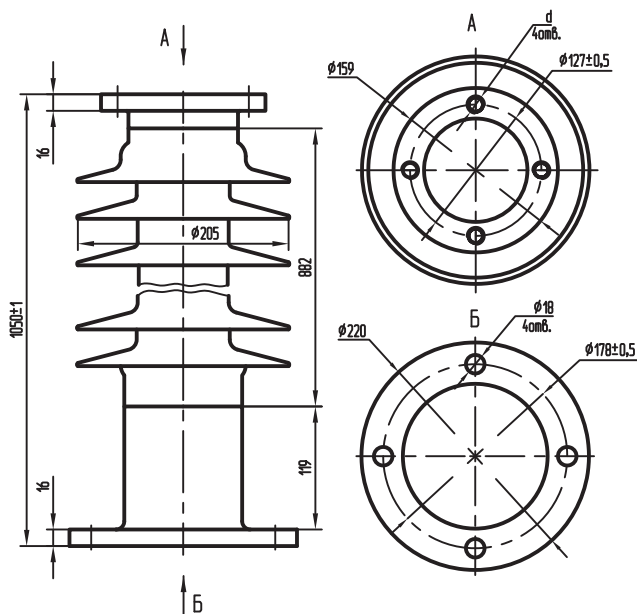
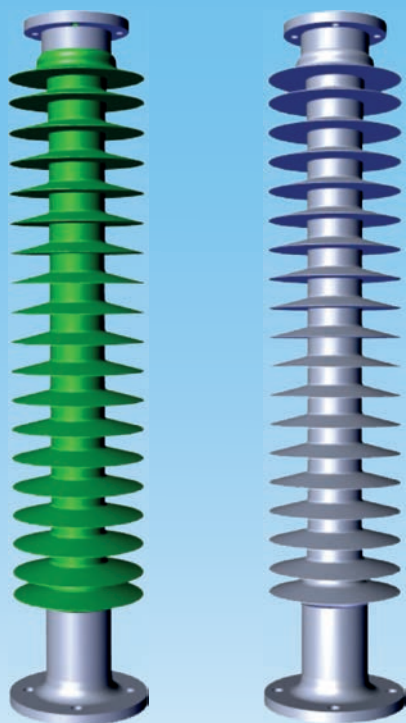
Наименование параметра	ОСК 2-10-А-4УХЛ1
Номинальное напряжение, кВ	10
Испытательное напряжение полного грозового импульса, кВ	75
Механическая разрушающая сила на изгиб, кН, не менее: • нормируемый параметр	2
Отклонение под действием максимальной эксплуатационной нагрузки на изгиб, мм, не более:	1
Длина пути утечки, см, не менее	30
Диапазон рабочих температур, °С	-60 +50
Масса, кг, не более	1,3

Изоляторы на напряжение 35 кВ

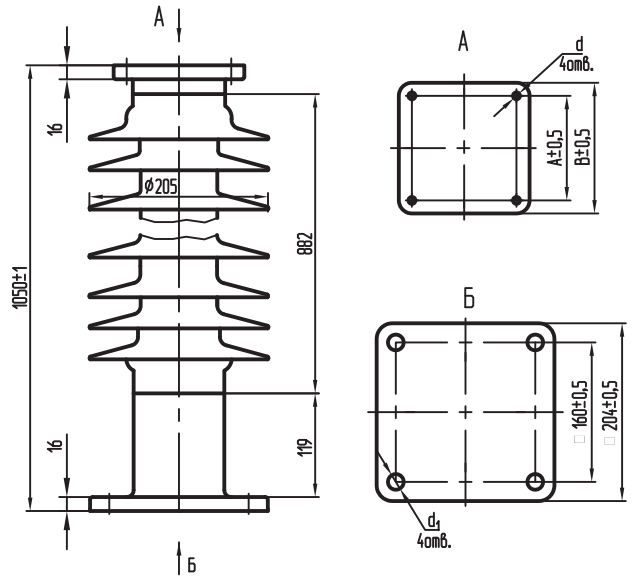
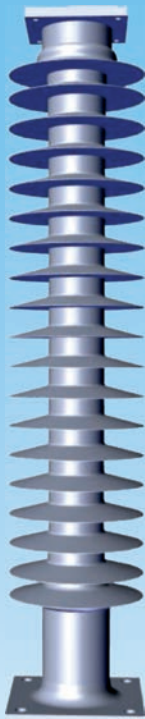


Наименование параметра	ОСК 5-35-А-4 УХЛ1 ОСК 5-35-А-4 УХЛ1 (красный, желтый, зеленый)		ОСК 5-35-А1-4 УХЛ1 ОСК 5-35-А2-4 УХЛ1 ОСК 5-35-Б-4 УХЛ1		ОСК 5-35-Б-4 УХЛ1 (красный, желтый, зеленый)		ОСК 5-35-Б1-4 УХЛ1 ОСК 5-35-Б2-4 УХЛ1 ОСК 5-35-Б3-4 УХЛ1 ОСК 5-35-Б4-4 УХЛ1 ОСК 5-35-Б5-4 УХЛ1	
Номинальное напряжение, кВ	35							
Испытательное напряжение полного грозового импульса, кВ	190							
Механическая разрушающая сила на изгиб, кН, не менее: • нормируемый параметр	5							
Отклонение под действием максимальной эксплуатационной нагрузки на изгиб, мм, не более:	5							
Длина пути утечки, см, не менее	116							
Диапазон рабочих температур, °С	-60 +50							
Масса, кг, не более	6				6,5			
Присоединительные размеры, мм								
• А	□90				□100			
• В	□120				□120 □130		□120 □130	
• А ₁	□90				□100			
• В ₁	□120		□130		□120		□130	
• d	□130				M12		ø13 M12 M16 M12	
• d ₁	ø13		M12 M16		M12		ø13 M14 M16 M18 M13	

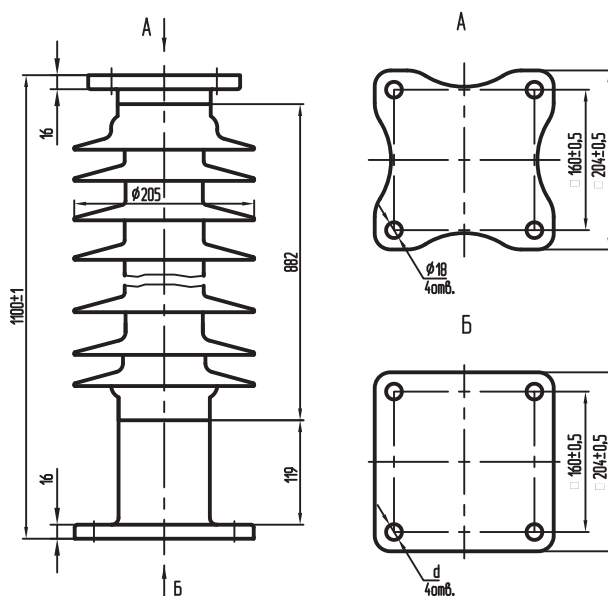
Изоляторы на напряжение 110 кВ



Наименование параметра	ОСК 10-110-А-2 УХЛ1 (серый, красный, желтый, зеленый)	ОСК 10-110-А-1-2 УХЛ1 (серый)
Номинальное напряжение, кВ	110	110
Испытательное напряжение полного грозового импульса, кВ	450	450
Механическая разрушающая сила на изгиб, кН, не менее: • нормируемый параметр	10	10
Отклонение под действием максимальной эксплуатационной нагрузки на изгиб, мм, не более:	11	11
Длина пути утечки, см, не менее	280	280
Диапазон рабочих температур, °С	-60 +50	-60 +50
Масса, кг, не более	22	22
Присоединительные размеры, мм • d	M16	M12

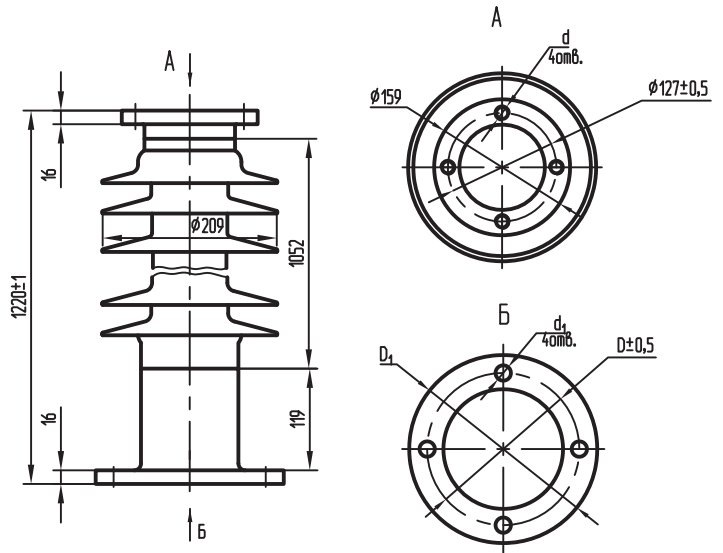
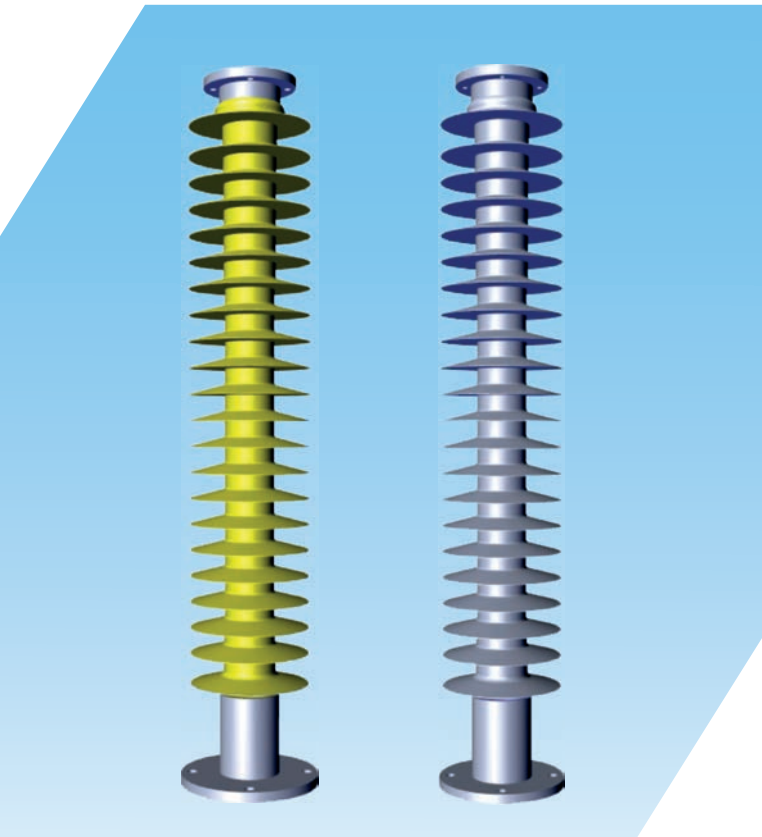


Наименование параметра	ОСК 10-110-Б1-2 УХЛ1	ОСК 10-110-Б2-2 УХЛ1	ОСК 10-110-Б3-2 УХЛ1	ОСК 10-110-Б4-2 УХЛ1	ОСК 10-110-Б5-2 УХЛ1	ОСК 10-110-Б6-2 УХЛ1	ОСК 10-110-Б7-2 УХЛ1	ОСК 10-110-Б8-2 УХЛ1																																				
Номинальное напряжение, кВ	110																																											
Испытательное напряжение полного грозового импульса, кВ	450																																											
Механическая разрушающая сила на изгиб, кН, не менее: • нормируемый параметр	10																																											
Отклонение под действием максимальной эксплуатационной нагрузки на изгиб, мм, не более:	11																																											
Длина пути утечки, см, не менее	280																																											
Диапазон рабочих температур, °С	-60 +50																																											
Масса, кг, не более	22																																											
Присоединительные размеры, мм	<table border="1"> <tr> <td>• А</td> <td colspan="3"></td> <td colspan="2">□ 100</td> <td colspan="2"></td> <td>□ 120</td> </tr> <tr> <td>• В</td> <td colspan="2">□ 150</td> <td colspan="2"></td> <td colspan="2">□ 130</td> <td colspan="2">□ 150</td> </tr> <tr> <td>• d</td> <td>M10</td> <td>M12</td> <td>∅10</td> <td>M10</td> <td>∅12</td> <td>M12</td> <td colspan="2">∅10</td> </tr> <tr> <td>• d₁</td> <td colspan="2">∅18</td> <td colspan="2">∅12</td> <td colspan="2">∅18</td> <td colspan="2">∅12</td> </tr> </table>								• А				□ 100				□ 120	• В	□ 150				□ 130		□ 150		• d	M10	M12	∅10	M10	∅12	M12	∅10		• d ₁	∅18		∅12		∅18		∅12	
• А				□ 100				□ 120																																				
• В	□ 150				□ 130		□ 150																																					
• d	M10	M12	∅10	M10	∅12	M12	∅10																																					
• d ₁	∅18		∅12		∅18		∅12																																					



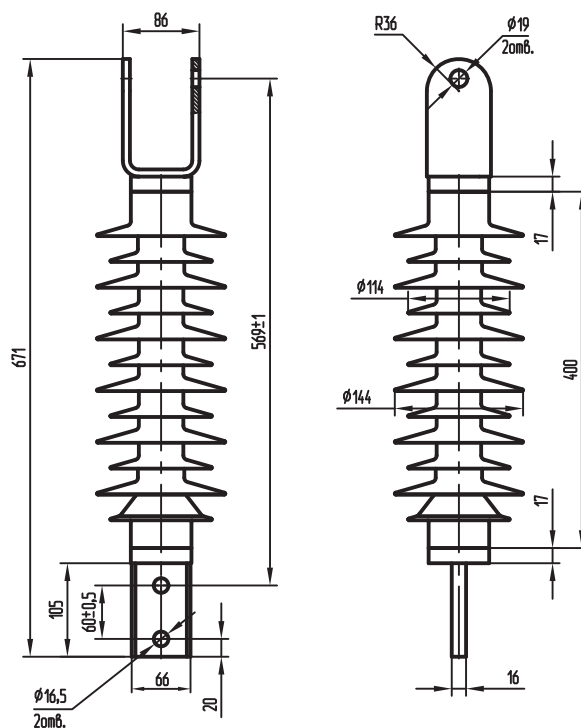
Наименование параметра	ОСК 10-110-Б-2 УХЛ1 (серый, красный, желтый, зеленый)	ОСК 10-110-Б1-2 УХЛ1 (серый)
Номинальное напряжение, кВ	110	110
Испытательное напряжение полного грозового импульса, кВ	450	450
Механическая разрушающая сила на изгиб, кН, не менее: • нормируемый параметр	10	10
Отклонение под действием максимальной эксплуатационной нагрузки на изгиб, мм, не более:	11	11
Длина пути утечки, см, не менее	280	280
Диапазон рабочих температур, °С	-60 +50	-60 +50
Масса, кг, не более	22	22
Присоединительные размеры, мм • А • В • d • d ₁	□120 □150 M12 Ø18	□120 □150 M12 Ø18

Опорные изоляторы

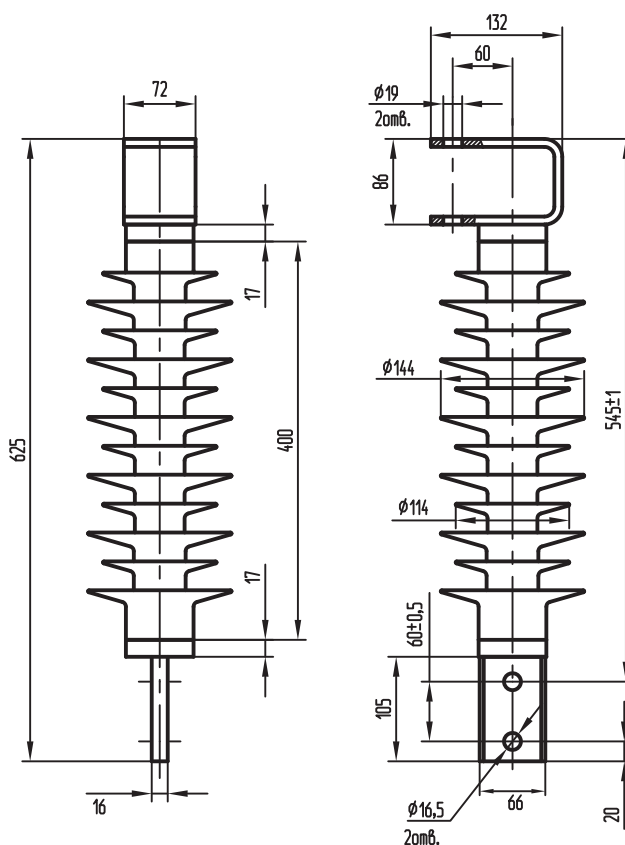


Наименование параметра	ОСК 10-110-Г-3 УХЛ1 (серый, красный, желтый, зеленый)	ОСК 10-110-Г1-3 УХЛ1	ОСК 10-110-Г2-3 УХЛ1	ОСК 10-110-Г3-3 УХЛ1
Номинальное напряжение, кВ		110		
Испытательное напряжение полного грозового импульса, кВ		550		
Механическая разрушающая сила на изгиб, кН, не менее: • нормируемый параметр		10		
Отклонение под действием максимальной эксплуатационной нагрузки на изгиб, мм, не более:		14		
Длина пути утечки, см, не менее		315		
Диапазон рабочих температур, °С		-60 +50		
Масса, кг, не более		35		
Присоединительные размеры, мм				
• D	∅200	∅178		∅225
• D ₁	∅240	∅218		∅265
• d	M16	M12		M16
• d ₁	∅18	∅16	∅18	∅14

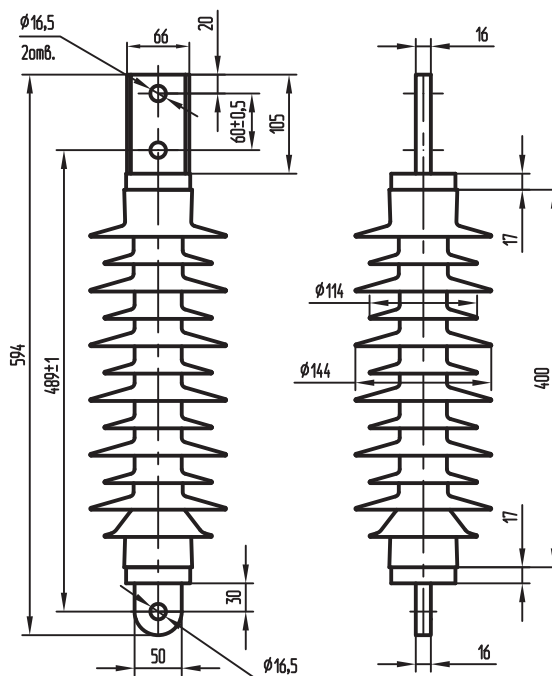
Опорные изоляторы на напряжение 35 кВ для траверс высоковольтных линий



Наименование параметра	ОСК4-35-В-4 УХЛ1
Номинальное напряжение, кВ	35
Испытательное напряжение полного грозового импульса, кВ	190
Механическая разрушающая сила на изгиб, кН, не менее: • нормируемый параметр	4
Отклонение по действию максимальной эксплуатационной нагрузки на изгиб, мм, не более	5
Минимальное разрушающее усилие на растяжение, кН	3
Длина пути утечки, см, не менее	116
Диапазон рабочих температур, °С	-60 +50
Масса, кг, не более	6



Наименование параметра	ОСК4-35-Г-4 УХЛ1
Номинальное напряжение, кВ	35
Испытательное напряжение полного грозового импульса, кВ	190
Механическая разрушающая сила на изгиб, кН, не менее: • нормируемый параметр	4
Отклонение по действию максимальной эксплуатационной нагрузки на изгиб, мм, не более	5
Минимальное разрушающее усилие на растяжение, кН	3
Длина пути утечки, см, не менее	116
Диапазон рабочих температур, °С	-60 +50
Масса, кг, не более	6



Наименование параметра	ОСК4-35-Д-4 УХЛ1
Номинальное напряжение, кВ	35
Испытательное напряжение полного грозового импульса, кВ	190
Механическая разрушающая сила на изгиб, кН, не менее: • нормируемый параметр	4
Отклонение по действию максимальной эксплуатационной нагрузки на изгиб, мм, не более	5
Минимальное разрушающее усилие на растяжение, кН	3
Длина пути утечки, см, не менее	116
Диапазон рабочих температур, °С	-60 +50
Масса, кг, не более	5

Линейные подвесные изоляторы

Назначение

Изоляторы подвесные серии ЛК предназначены для изоляции и крепления проводов воздушных линий электропередач и для использования в распределительных устройствах напряжением 35, 110, 150, 220, 330 и 500 кВ.

Изоляторы ЛК-70/35-03-IVУХЛ1 предназначены для использования в составе траверс линий электропередач на напряжение 10-35 кВ.

Условия эксплуатации

Изоляторы предназначены для эксплуатации в районах с 3-4 по ГОСТ 28856 степенью загрязнения (в исполнении УХЛ1 по ГОСТ 15150 и ГОСТ 15543.1.) при следующих условиях:

- Наибольшая высота установки над уровнем моря - 1000 м;
- Рабочий диапазон температуры окружающего воздуха:
 - верхнее - плюс 50°C;
 - нижнее - минус 60°C;

Конструктивные особенности

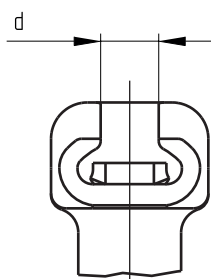
- ⚡ Изоляторы изготавливаются на базе стеклопластикового стержня с запрессованными на его концах оконцевателями и покрытым изолирующей монолитной внешней оболочкой из кремнийорганической композиции;
- ⚡ Электрическая прочность стеклопластикового стержня вдоль волокон не менее 4,5 МВ/м. Изолирующая оболочка изготавливается на оборудовании фирмы «DESMA» из кремнийорганической композиции, выполненной способом заливки стержня в литевой форме. Цельнолитой способ изготовления оболочки обеспечивает стойкость к проникновению воды под защитную оболочку;
- ⚡ Оконцеватели изготавливаются стальным литьем с последующей механической обработкой и оцинковкой;
- ⚡ На оконцевателях установлена экранная арматура, выполненная из алюминия. Оконцеватели, крепежные элементы и экранная арматура имеют антикоррозийное защитное покрытие, соответствующее требованиям ГОСТ Р 51177 и рассчитанное на полный срок эксплуатации изоляторов;
- ⚡ Сборка оконцевателей с изолирующей частью производится опрессованием способом обжатия, обеспечивающим равномерное обжатие по всей обжимаемой поверхности стержня;
- ⚡ Конструкция и присоединительные размеры оконцевателей изоляторов соответствуют требованиям ГОСТ 11359, ГОСТ 27396 и позволяют их использование в стандартных сопряжениях без применения дополнительной сцепной арматуры.

Условное обозначение

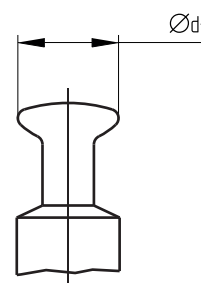
ЛК-Х₁/Х₂-Х₃-Х₄ УХЛ1

- | | |
|---|---|
| <p>Л - Стержневые полимерные подвесные линейные;</p> <p>К - Защитная оболочка из кремнийорганической резины;</p> <p>Х₁ - Значение нормированной механической разрушающей силы при растяжении, кН;</p> <p>Х₂ - Номинальное напряжение, кВ;</p> <p>Х₃ - Индекс модификации изолятора:</p> <ul style="list-style-type: none"> • ГП – «гнездо–пестик»; • СС – «серьга–серьга»; • СП – «серьга–пестик»; • ГС – «гнездо–серьга»; | <p>Х₄ - Степень загрязнения (СЗ) по ГОСТ 9920;</p> <p>Климатическое исполнение, категория УХЛ1 - размещения по ГОСТ 15150.</p> |
|---|---|

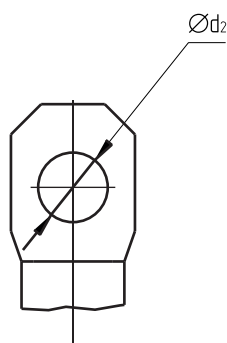
Типы оконцевателей



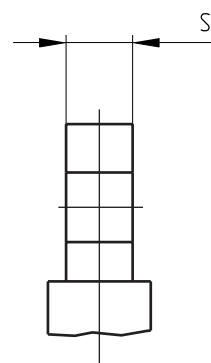
Гнездо (Г)



Пестик (П)



Серьга (С)



Технические характеристики

Таблица 1.

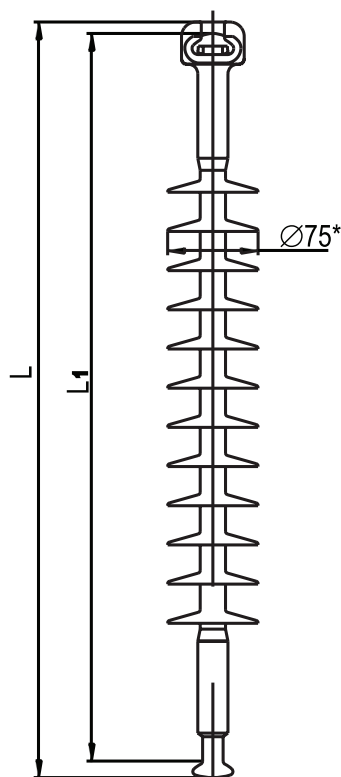
Типоисполнение	L	L1	Размеры в мм				Длина пути утечки изоляции см, не менее	Масса, кг не более					
			d,мм	d1,мм	d2,мм	S,мм							
ЛК 70/35-ГП-II УХЛ1	626±5	600±5	19.2	33.3	17.0	16.0	99	1,5					
ЛК 70/35-СС-II УХЛ1	640±5	593±5						1,3					
ЛК 70/35-СП-II УХЛ1	633±5	597±5						1,2					
ЛК 70/35-ГС-II УХЛ1	633±5	598±5						1,5					
ЛК 70/110-ГП-II* УХЛ1	1319±5	1299±5	19.2	33.3	17	16	283	5					
ЛК 70/110-СС-II* УХЛ1	1366±5	1324±5						5,1					
ЛК 70/110-СП-II* УХЛ1	1345±5	1310±5						4,9					
ЛК 70/110-ГС-II* УХЛ1	1340±5	1312±5						5,2					
ЛК 120/110-ГП-II* УХЛ1	1349±5	1319±5						5,2					
ЛК 120/110-СС-II* УХЛ1	1416±5	1374±5			23	22		5,6					
ЛК 120/110-СП-II* УХЛ1	1385±5	1350±5						5,2					
ЛК 120/110-ГС-II* УХЛ1	1380±5	1343±5						5,5					
ЛК 70/150-ГП-II УХЛ1	1619±5	1595±5						19,2	33,3	17	16	369	5,1
ЛК 70/150-СС-II УХЛ1	1666±5	1624±5											5,1
ЛК 70/150-СП-II УХЛ1	1645±5	1610±5	4,9										
ЛК 70/150-ГС-II УХЛ1	1640±5	1609±5	5,2										
ЛК 120/150-ГП-II УХЛ1	1649±5	1625±5	5,2										
ЛК 120/150-СС-II УХЛ1	1716±5	1674±5	23	22	5,6								
ЛК 120/150-СП-II УХЛ1	1685±5	1650±5			5,2								
ЛК 120/150-ГС-II УХЛ1	1680±5	1649±5			5,5								
ЛК 160/150-ГП-II УХЛ1	1723±5	1690±5			23	41,1	26			25	6		
ЛК 160/150-СС-II УХЛ1	1766±5	1724±5									5,5		
ЛК 160/150-СП-II УХЛ1	1748±5	1707±5	5,2										
ЛК 160/150-ГС-II УХЛ1	1741±5	1707±5	6,3										
ЛК 70/220-ГП-II УХЛ1	2159±5	2133±5	19.2	33.3	17	16	524	7					
ЛК 70/220-СС-II УХЛ1	2206±5	2164±5						7,1					
ЛК 70/220-СП-II УХЛ1	2185±5	2150±5						6,9					
ЛК 70/220-ГС-II УХЛ1	2180±5	2145±5						7,2					
ЛК 120/220-ГП-II УХЛ1	2189±5	2163±5						7,2					
ЛК 120/220-СС-II УХЛ1	2256±5	2211±5			23	22		7,5					
ЛК 120/220-СП-II УХЛ1	2225±5	2189±5						7,2					
ЛК 120/220-ГС-II УХЛ1	2222±5	2186±5						7,5					
ЛК 160/220-ГП-II УХЛ1	2263±5	2226±5						23	41,1	26	25	8	
ЛК 160/220-СС-II УХЛ1	2306±5	2256±5										8,1	
ЛК 160/220-СП-II УХЛ1	2288±5	2243±5	7,8										
ЛК 160/220-ГС-II УХЛ1	2281±5	2238±5	8,3										

Технические характеристики

Продолжение таблицы 1.

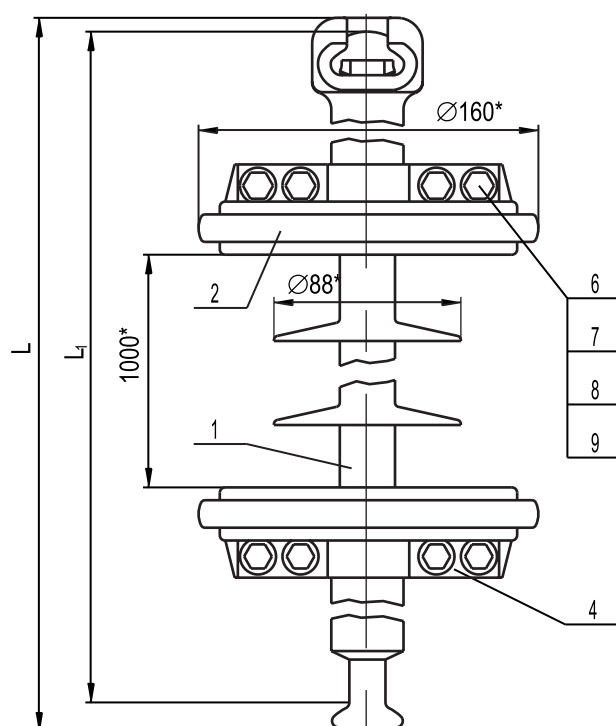
ЛК 70/330-ГП-II УХЛ1	2940±5	2913±5	19,2	33,3	17	16	751	9,2
ЛК 70/330-СС-II УХЛ1	2986±5	2944±5						9,2
ЛК 70/330-СП-II УХЛ1	2965±5	2930±5						9,1
ЛК 70/330-ГС-II УХЛ1	2960±5	2925±5			9,4			
ЛК 120/330-ГП-II УХЛ1	2970±5	2940±5			23	22		9,4
ЛК 120/330-СС-II УХЛ1	3036±5	2991±5						9,7
ЛК 120/330-СП-II УХЛ1	3005±5	2969±5	9,4					
ЛК 120/330-ГС-II УХЛ1	3000±5	2965±5					9,7	
ЛК 160/330-ГП-II УХЛ1	3043±5	3006±5	23	41,1	26	25	10,1	
ЛК 160/330-СС-II УХЛ1	3086±5	3036±5					10,2	
ЛК 160/330-СП-II УХЛ1	3068±5	3023±5					9,9	
ЛК 160/330-ГС-II УХЛ1	3061±5	3018±5					10,4	
ЛК 70/500-ГП-II УХЛ1	3989±5	3969±5	19,2	33,3	17	16	1045	11,4
ЛК 70/500-СС-II УХЛ1	4036±5	3994±5						11,4
ЛК 70/500-СП-II УХЛ1	4012±5	3980±5						11,2
ЛК 70/500-ГС-II УХЛ1	4007±5	3973±5			11,5			
ЛК 120/500-ГП-II УХЛ1	4019±5	3999±5			23	22		11,5
ЛК 120/500-СС-II УХЛ1	4086±5	4041±5						11,91
ЛК 120/500-СП-II УХЛ1	4055±5	4019±5	1,5					
ЛК 120/500-ГС-II УХЛ1	4050±5	4016±5					11,8	
ЛК 160/500-ГП-II УХЛ1	4093±5	4064±5	23	41,1	26	25	12,3	
ЛК 160/500-СС-II УХЛ1	4136±5	4086±5					12,4	
ЛК 160/500-СП-II УХЛ1	4118±5	4073±5					12,1	
ЛК 160/500-ГС-II УХЛ1	4111±5	4068±5					12,6	

Изоляторы на напряжение 35 кВ



Наименование параметра	ЛК 70/35-ГП-II УХЛ1	ЛК 70/35-СС-II УХЛ1	ЛК 70/35-СП-II УХЛ1	ЛК 70/35-ГС-II УХЛ1
Номинальное напряжение, кВ		35		
Испытательное напряжение полного грозового импульса, кВ		230		
50%-ное разрядное напряжение промышленной частоты в загрязненном и увлажненном состоянии, при удельной поверхностной проводимости слоя загрязнения, кВ/мкСм		42/30		
Разрушающее усилие на растяжение, кН		70		
Длина пути утечки, см, не менее		99		
Диапазон рабочих температур, °С		-60 +50		
Масса, кг, не более		1,5		

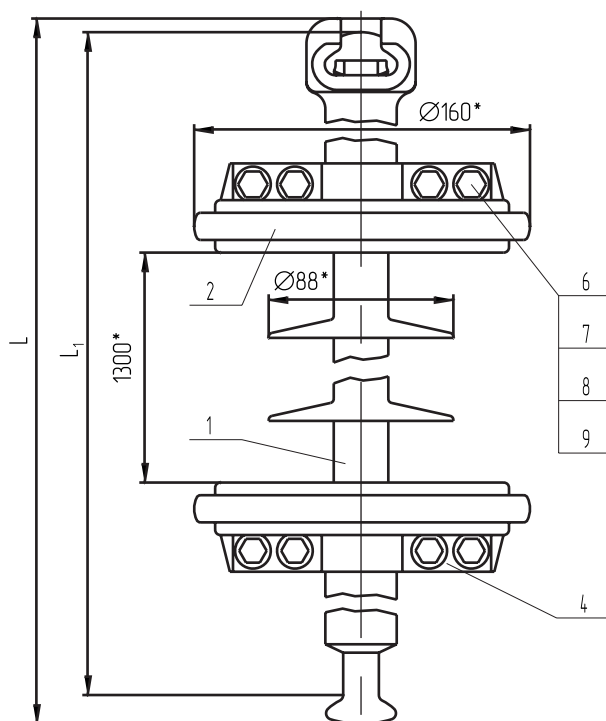
Изоляторы на напряжение 110 кВ



- 1 - изолирующий элемент;
- 2 - экран;
- 4 - хомут;
- 5 - экран;
- 6 - болт М8 х 35;
- 7 - гайка М8;
- 8 - шайба;
- 9 - шайба А8 х 1

Наименование параметра	ЛК 70/110-ГП-П* УХЛ1	ЛК 70/110-СС-П* УХЛ1	ЛК 70/110-СП-П* УХЛ1	ЛК 70/110-ГС-П* УХЛ1	ЛК 120/110-ГП-П* УХЛ1	ЛК 120/110-СС-П* УХЛ1	ЛК 120/110-СП-П* УХЛ1	ЛК 120/110-ГС-П* УХЛ1
Номинальное напряжение, кВ	110							
Испытательное напряжение полного грозового импульса, кВ	550							
50%-ное разрядное напряжение промышленной частоты в загрязненном и увлажненном состоянии, при удельной поверхностной проводимости слоя загрязнения, кВ/мкСм	110/20							
Разрушающее усилие на растяжение, кН	70				120			
Длина пути утечки, см, не менее	283							
Диапазон рабочих температур, °С	-60 +50							
Масса, кг, не более	5,2				5,5			

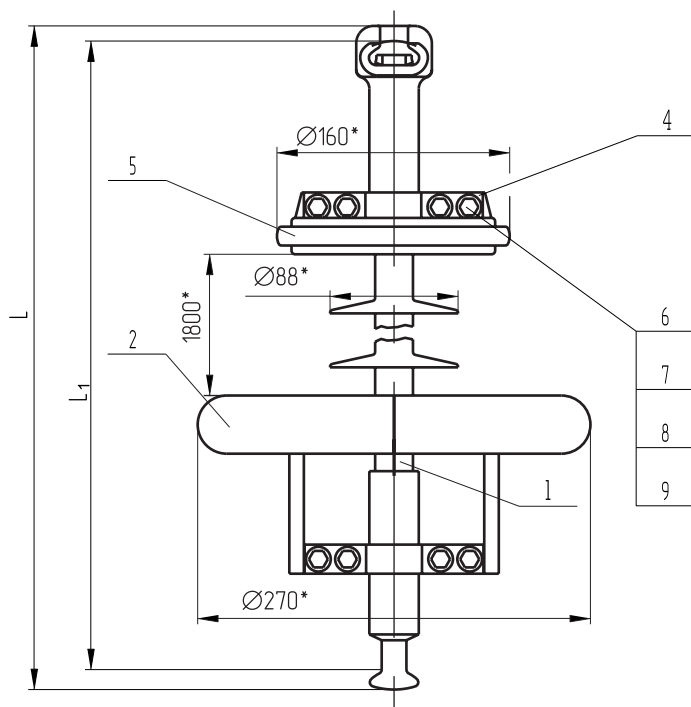
Изоляторы на напряжение 150 кВ



- 1 - изолирующий элемент;
- 2 - экран;
- 4 - хомут;
- 5 - экран;
- 6 - болт М8 х 35;
- 7 - гайка М8;
- 8 - шайба;
- 9 - шайба А8 х 1

Наименование параметра	ЛК 70/150-ГП-II УХЛ1	ЛК 70/150-СС-II УХЛ1	ЛК 70/150-СП-II УХЛ1	ЛК 70/150-ГС-II УХЛ1	ЛК 120/150-ГП-II УХЛ1	ЛК 120/150-СС-II УХЛ1	ЛК 120/150-СП-II УХЛ1	ЛК 120/150-ГС-II УХЛ1	ЛК 160/150-ГП-II УХЛ1	ЛК 160/150-СС-II УХЛ1	ЛК 160/150-СП-II УХЛ1	ЛК 160/150-ГС-II УХЛ1
Номинальное напряжение, кВ	150											
Испытательное напряжение полного грозового импульса, кВ	710											
50%-ное разрядное напряжение промышленной частоты в загрязненном и увлажненном состоянии, при удельной поверхностной проводимости слоя загрязнения, кВ/мкСм	150/20											
Разрушающее усилие на растяжение, кН	70				120				160			
Длина пути утечки, см, не менее	369											
Диапазон рабочих температур, °С	-60 +50											
Масса, кг, не более	5,2				5,5				6			

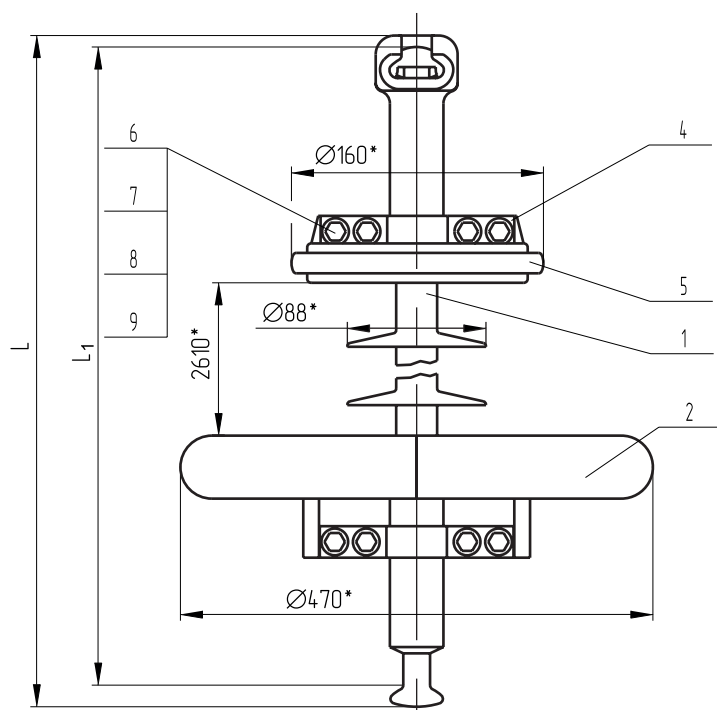
Изоляторы на напряжение 220 кВ



- 1 - изолирующий элемент;
- 2 - экран;
- 4 - хомут;
- 5 - экран;
- 6 - болт М8 х 35;
- 7 - гайка М8;
- 8 - шайба;
- 9 - шайба А8 х 1

Наименование параметра	ЛК 70/220-ГП-II УХЛ1	ЛК 70/220-СС-II УХЛ1	ЛК 70/220-СП-II УХЛ1	ЛК 70/220-ГС-II УХЛ1	ЛК 120/220-ГП-II УХЛ1	ЛК 120/220-СС-II УХЛ1	ЛК 120/220-СП-II УХЛ1	ЛК 120/220-ГС-II УХЛ1	ЛК 160/220-ГП-II УХЛ1	ЛК 160/220-СС-II УХЛ1	ЛК 160/220-СП-II УХЛ1	ЛК 160/220-ГС-II УХЛ1
Номинальное напряжение, кВ	220											
Испытательное напряжение полного грозового импульса, кВ	980											
50%-ное разрядное напряжение промышленной частоты в загрязненном и увлажненном состоянии, при удельной поверхностной проводимости слоя загрязнения, кВ/мкСм	220/20											
Разрушающее усилие на растяжение, кН	70			120			160					
Длина пути утечки, см, не менее	+524											
Диапазон рабочих температур, °С	-60 +50											
Масса, кг, не более	7,2			7,5			8,3					

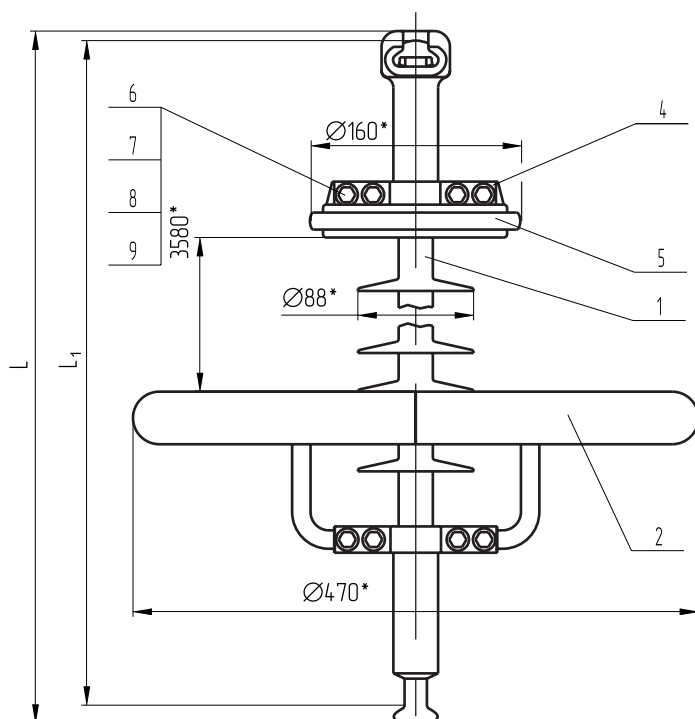
Изоляторы на напряжение 330 кВ



- 1 - изолирующий элемент;
- 2 - экран;
- 4 - хомут;
- 5 - экран;
- 6 - болт М8 х 35;
- 7 - гайка М8;
- 8 - шайба;
- 9 - шайба А8 х 1

Наименование параметра	ЛК 70/330-ГП-II УХЛ1	ЛК 70/330-СС-II УХЛ1	ЛК 70/330-СП-II УХЛ1	ЛК 70/330-ГС-II УХЛ1	ЛК 120/330-ГП-II УХЛ1	ЛК 120/330-СС-II УХЛ1	ЛК 120/330-СП-II УХЛ1	ЛК 120/330-ГС-II УХЛ1	ЛК 160/330-ГП-II УХЛ1	ЛК 160/330-СС-II УХЛ1	ЛК 160/330-СП-II УХЛ1	ЛК 160/330-ГС-II УХЛ1
Номинальное напряжение, кВ	330											
Испытательное напряжение полного грозового импульса, кВ	1410											
50%-ное разрядное напряжение промышленной частоты в загрязненном и увлажненном состоянии, при удельной поверхностной проводимости слоя загрязнения, кВ/мкСм	315/20											
Разрушающее усилие на растяжение, кН	70			120				160				
Длина пути утечки, см, не менее	751											
Диапазон рабочих температур, °С	-60 +50											
Масса, кг, не более	9,4			9,7				10,4				

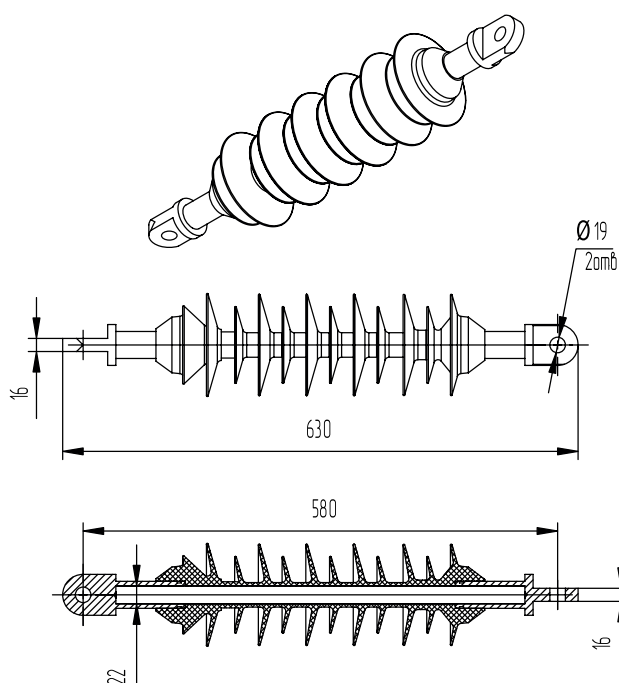
Изоляторы на напряжение 500 кВ



- 1 - изолирующий элемент;
- 2 - экран;
- 4 - хомут;
- 5 - экран;
- 6 - болт М8 х 35;
- 7 - гайка М8;
- 8 - шайба;
- 9 - шайба А8 х 1

Наименование параметра	ЛК 70/500-ГП-II УХЛ1	ЛК 70/500-СС-II УХЛ1	ЛК 70/500-СП-II УХЛ1	ЛК 70/500-ГС-II УХЛ1	ЛК 120/500-ГП-II УХЛ1	ЛК 120/500-СС-II УХЛ1	ЛК 120/500-СП-II УХЛ1	ЛК 120/500-ГС-II УХЛ1	ЛК 160/500-ГП-II УХЛ1	ЛК 160/500-СС-II УХЛ1	ЛК 160/500-СП-II УХЛ1	ЛК 160/500-ГС-II УХЛ1
Номинальное напряжение, кВ	500											
Испытательное напряжение полного грозового импульса, кВ	1940											
50%-ное разрядное напряжение промышленной частоты в загрязненном и увлажненном состоянии, при удельной поверхностной проводимости слоя загрязнения, кВ/мкСм	460/20											
Разрушающее усилие на растяжение, кН	70			120				160				
Длина пути утечки, см, не менее	1045											
Диапазон рабочих температур, °С	-60 +50											
Масса, кг, не более	11,5			11,9				12,6				

Линейные изоляторы на напряжение 35 кВ для траверс высоковольтных линий



Наименование	ЛК-70/35-IV УХЛ1
Номинальное напряжение, кВ	35
Испытательное напряжение полного грозового импульса, кВ	190
50%-ное разрядное напряжение промышленной частоты в загрязненном и увлажненном состоянии, при удельной поверхностной проводимости слоя загрязнения, кВ/мкСм	42/30
Минимальное разрушающее усилие на растяжение, кН	70
Длина пути утечки, см, не менее	116
Диапазон рабочих температур, °С	-60 +50
Масса, кг, не более	3,5



ЗАО «Завод электротехнического оборудования»

Россия, 182113, г. Великие Луки, Псковская область,
пр-т Октябрьский, 79

Телефон: +7 (81153) 6 37 32, 6 37 73

Факс: +7 (81153) 6 38 45

 www.facebook.com/zao.zeto

 www.vk.com/zao.zeto