

Шкафы зажимов наружной установки



НАЗНАЧЕНИЕ

Шкафы предназначены для коммутации цепей обогрева выключателей:

- ШЗН – 1 – 02 – УХЛ1 – с мощностью нагревателей до 6 кВт на фазу;
- ШЗН – 1 – 03 – УХЛ1 – с мощностью нагревателей до 4 кВт на фазу;
- ШЗН – 1 – 04 – УХЛ1 – с мощностью нагревателей до 1,3 кВт на фазу.

УСЛОВНОЕ ОБОЗНАЧЕНИЕ

ШЗН 1 – XX – УХЛ 1

- Шкаф зажимов наружной установки;
- тип шкафа:
1 – 400x600x250 (ШxВxГ, мм);
- типоисполнение;
- климатическое исполнение;
- категория размещения.

КОНСТРУКТИВНЫЕ ОСОБЕННОСТИ И ПРЕИМУЩЕСТВА

- для изготовления шкафов используются надежные и современные комплектующие;
- шкафы имеют обогрев с термовыключателем;
- реализация различных исполнений по требованиям и схемам заказчика.

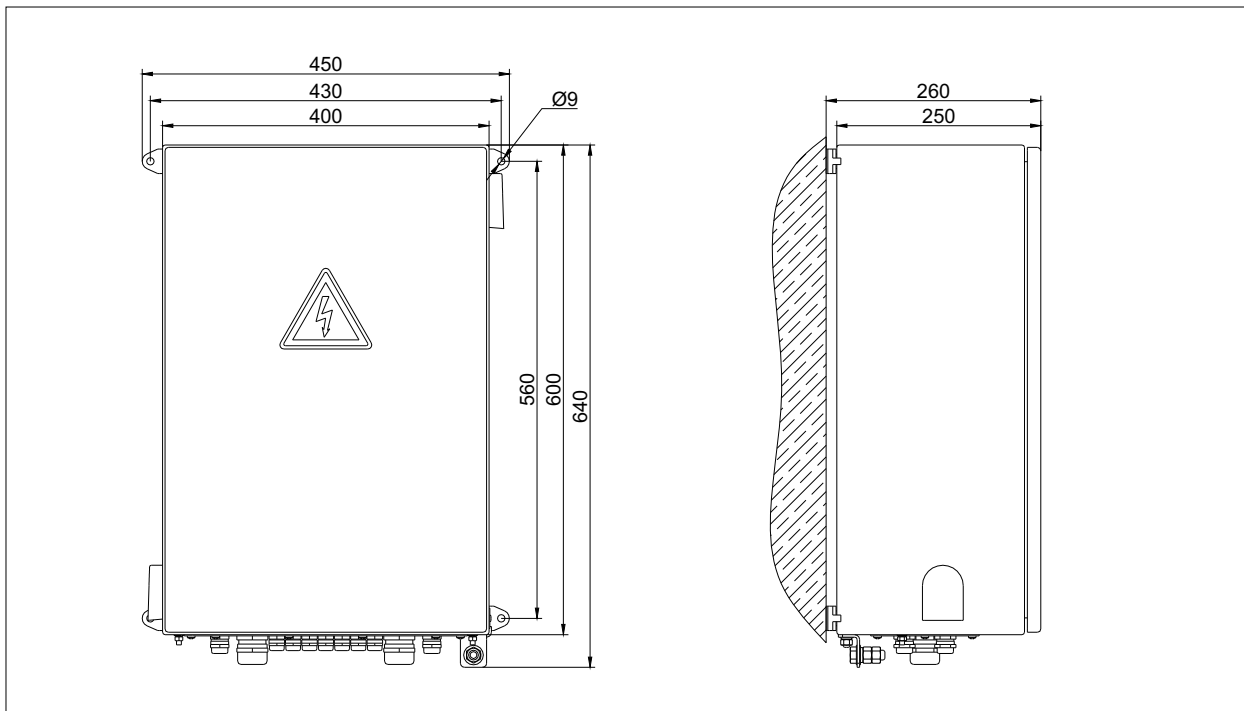
На заводе – изготовителе шкафы проходят все необходимые испытания.

НАДЕЖНОСТЬ И ЭКОНОМИЧНОСТЬ



ЗАВОД ЭЛЕКТРОТЕХНИЧЕСКОГО ОБОРУДОВАНИЯ

ГАБАРИТНЫЕ РАЗМЕРЫ



ОСНОВНЫЕ ТЕХНИЧЕСКИЕ ХАРАКТЕРИСТИКИ

Наименование	Величина
Номинальное рабочее напряжение переменного тока, В	400
Номинальная частота, Гц	50
Номинальное напряжение переменного тока цепей освещения и собственного обогрева, В	230
Степень защиты по ГОСТ 14254	IP63
Группа условий эксплуатации в части воздействия механических факторов внешней среды по ГОСТ 17516.1	M39
Климатическое исполнение и категория размещения по ГОСТ 15150 и ГОСТ 15543.1	УХЛ1
Исполнение шкафа	навесное

ГАРАНТИЙНОЕ И СЕРВИСНОЕ ОБСЛУЖИВАНИЕ

Гарантия на шкафы составляет 36 месяцев с даты ввода в эксплуатацию, но не более 42 месяцев с даты отгрузки с предприятия изготовителя.



ЗАВОД ЭЛЕКТРОТЕХНИЧЕСКОГО ОБОРУДОВАНИЯ